



Rio Grande do Norte
PREFEITURA MUNICIPAL DE ALMINO AFONSO

LICITAÇÃO NA MODALIDADE: TOMADA DE PREÇOS		NÚMERO: 004/2023 - TP
MUNICÍPIO DE ALMINO AFONSO/RN		
DA LICITAÇÃO		
<p>A Prefeitura Municipal de Almino Afonso/RN, através da Secretaria Municipal de Infra Estrutura, Transportes e Serviços Públicos deste município, torna público, para conhecimento dos interessados, que fará realizar licitação na modalidade “TOMADA DE PREÇOS”, do tipo MENOR PREÇO, em regime de empreitada por PREÇO GLOBAL, que será regida pela Lei de Licitações e Contratos Administrativos N.º 8.666/1993, de 21 de junho de 1993 e alterações posteriores e pela Lei Complementar nº 123/2006.</p>		
DATA DO EDITAL	DATA DE ABERTURA DOS ENVELOPES	HORÁRIO DE ABERTURA DOS ENVELOPES
20 de setembro de 2023	09 de outubro de 2023	09h00min
LOCAL DE RECEBIMENTO E ABERTURA DOS ENVELOPES		
SALA DE LICITAÇÕES DA PREFEITURA MUNICIPAL DE ALMINO AFONSO/RN, LOCALIZADA À RUA AURINO CARLOS, 62 – CENTRO.		
OBJETO		
Contratação de empresa para recuperação da estrada do Sitio Saco no Município de Almino Afonso.		



Rio Grande do Norte
PREFEITURA MUNICIPAL DE ALMINO AFONSO

TOMADA DE PREÇOS Nº 004/2023

Data: 09 de outubro de 2023.

Horário: 09h00min.

A Prefeitura Municipal de Almino Afonso/RN, através da Secretaria Municipal de Infra Estrutura, Transportes e Serviços Públicos deste município, torna público, para conhecimento dos interessados, que fará realizar licitação na modalidade "TOMADA DE PREÇOS", do tipo Menor Preço, em regime de empreitada por preço global, objetivando a **Contratação de empresa para recuperação da estrada do Sitio Saco no Município de Almino Afonso**, de acordo com o que determina a legislação vigente.

O recebimento e abertura dos envelopes de Habilitação e Proposta de Preços dar-se-ão no dia **09 de outubro de 2023 às 09h00min**, na Sala da Comissão Permanente de Licitação – CPL, na sede da Prefeitura Municipal.

O valor total do orçamento estimado é 164.726.39 (cento e sessenta e quatro mil setecentos e vinte e seis reais e trinta e nove centavos).

A presente licitação será regida pela Lei de Licitações e Contratos Administrativos Nº 8.666, de 21 de junho de 1993 e alterações posteriores e pela Lei Complementar nº 123/2006, alterada pela Lei Complementar nº 147/2014.

O Edital e seus anexos encontram-se à disposição dos interessados na sala da Comissão de Licitação no horário de 08h00min as 12h00min, na Rua Aurino Carlos, 62 – Centro – Almino Afonso/RN.

1. DO OBJETO

1.1 O objeto da presente licitação é a escolha da proposta mais vantajosa para **Contratação de empresa para recuperação da estrada do Sitio Saco no Município de Almino Afonso.**

1.2. Os serviços deverão ser executados em rigorosa observância aos Projetos, às Normas e especificações técnicas vigentes no CREA/RN e ABNT, obedecendo às condições do Edital e da proposta vencedora.

1.3. Integram este Edital, independente de transcrição, os seguintes anexos:

- a) Anexo 1 - Projetos Básicos;
- b) Anexo 2 - Modelo de Declaração de Visita ao Local da Obra;
- c) Anexo 3 - Modelo de declaração de inexistência de fato superveniente impeditivo da habilitação;
- d) Anexo 4 - Modelo de Declaração de Inexistência de Trabalhador Menor;
- e) Anexo 5 - Declaração de Microempresa ou Empresa de Pequeno Porte;
- f) Anexo 6 - Modelo de Declaração de Elaboração Independente de Proposta;
- g) Anexo 7 – Minuta do Contrato;
- h) Anexo 8 – Modelo de Declaração de Inexistência de vínculo com Servidor/Empregado Público;
- i) Anexo 9 – Modelo de Declaração de CNAE de Maior Receita.

2. DO CAPITAL SOCIAL

2.1. A empresa licitante deverá apresentar comprovação de que possui patrimônio líquido de valor correspondente a 10% (dez por cento) do valor total do orçamento estimado especificado neste Edital, de acordo com os §§ 2.º e 3.º do art. 31 da Lei de Licitações, na data de apresentação dos envelopes de Habilitação e Proposta de Preços.

3. DAS CONDIÇÕES PARA PARTICIPAÇÃO

3.1. Poderão participar desta Licitação os interessados pertencentes ao ramo de atividade relacionado ao objeto da

3.2. licitação, conforme disposto nos respectivos atos constitutivos, cadastrados na Prefeitura Municipal de Almino Afonso, que atenderem a todas as exigências, inclusive quanto à documentação, constantes deste Edital e seus Anexos.



Rio Grande do Norte
PREFEITURA MUNICIPAL DE ALMINO AFONSO

3.2.1. Também poderão participar quaisquer outros interessados pertencentes ao ramo de atividade, conforme disposto nos respectivos atos constitutivos, que, embora não cadastrados na Prefeitura Municipal de Almino Afonso/RN, atendam a todas as condições exigidas para cadastramento até o terceiro dia anterior à data do recebimento das propostas, desde que também atendam a todas as exigências constantes deste Edital e seus Anexos.

3.3. A participação na presente licitação implica na plena e irrevogável aceitação das condições constantes no presente Edital.

3.4. Não será admitida nesta licitação a participação de pessoas jurídicas:

3.4.1. Com falência, recuperação judicial, concordata ou insolvência, judicialmente decretadas, ou em processo de recuperação extrajudicial;

3.4.2. Em dissolução ou em liquidação;

3.4.3. Que estejam suspensas de licitar e impedidas de contratar com o órgão licitante;

3.4.4. Que estejam impedidas de licitar e de contratar com a União, nos termos do artigo 7º da Lei nº 10.520, de 2002, e decretos regulamentadores;

3.4.5. Que estejam proibidas de contratar com a Administração Pública, em razão de sanção restritiva de direito decorrente de infração administrativa ambiental, nos termos do artigo 72, § 8º, inciso V, da Lei nº 9.605, de 1998;

3.4.6. Que tenham sido declaradas inidôneas para licitar ou contratar com a Administração Pública;

3.4.7. Que estejam reunidas em consórcio;

3.4.8. Que sejam controladoras, coligadas ou subsidiárias entre si;

3.4.9. Estrangeiras que não funcionem no País;

3.4.10. Quaisquer interessados que se enquadrem nas vedações previstas no artigo 9º da Lei nº 8.666, de 1993.

3.5. Será permitida a participação de cooperativas, desde que apresentem modelo de gestão operacional adequado ao objeto desta licitação, com compartilhamento ou rodízio das atividades de coordenação e supervisão da execução dos serviços e do exercício do cargo de preposto, e desde que os serviços contratados sejam executados obrigatoriamente pelos cooperados, vedando-se qualquer intermediação ou subcontratação.

3.6. O descumprimento de qualquer condição de participação acarretará a inabilitação do licitante.

4. DO CREDENCIAMENTO

4.1. O licitante, ou o seu representante, deverá, no local, data e horário indicados no preâmbulo deste Edital, apresentar-se à Comissão Permanente de Licitação para efetuar seu credenciamento como participante desta Licitação, munido do Documento de Instituição da Empresa e da sua carteira de identidade do respectivo representante, ou de outro documento equivalente, e do documento que lhe dê poderes para manifestar-se durante os procedimentos relativos a este certame.

4.1.1. A não apresentação ou incorreção de quaisquer dos documentos de credenciamento não impedirá a participação do licitante no presente certame, porém impedirá o interessado de manifestar-se, de qualquer forma, durante a sessão, em nome do licitante.

4.2. Considera-se como representante do licitante qualquer pessoa habilitada, nos termos do estatuto ou contrato social, do instrumento público de procuração, ou particular com firma reconhecida, ou documento equivalente.

4.2.1. O estatuto, o contrato social ou o registro como empresário individual devem ostentar a competência do representante do licitante para representá-lo perante terceiros.



Rio Grande do Norte
PREFEITURA MUNICIPAL DE ALMINO AFONSO

4.2.2. O instrumento de procuração público, ou particular com firma reconhecida, deve ostentar os necessários poderes para formulação de propostas e para a prática de todos os demais atos inerentes ao certame, devendo vir acompanhado dos documentos de constituição da empresa ou do registro como empresário individual.

4.3. Cada credenciado poderá representar apenas um licitante.

5. DOS ENVELOPES DE DOCUMENTAÇÃO DE HABILITAÇÃO E DE PROPOSTA

5.1. Os envelopes com Documentos de Habilitação (Nº 01) e Proposta de Preços (Nº 02) deverão ser apresentadas em 02 (dois) invólucros distintos e **lacrados**.

5.2. Todos os documentos e elementos contidos nos ENVELOPE Nº 01 e ENVELOPE Nº 02 deverão ser apresentados, perfeitamente legíveis, **ordenados, numerados e rubricados** pelo representante legal do licitante ou seu procurador, sem emendas, rasuras ou repetições, encadernados de forma a não conterem folhas soltas.

5.3. Não serão consideradas habilitadas as licitantes que apresentarem na fase de habilitação, qualquer documento com rasura, falha, omissão e/ou dados conflitantes.

5.4. Não serão aceitos documentos de habilitação ou proposta de preços através de fax ou email.

5.5. Os envelopes serão apresentados fechados e deverão conter na parte externa as seguintes indicações:

a) ENVELOPE 01-DOCUMENTOS DE HABILITAÇÃO

À COMISSÃO PERMANENTE DE LICITAÇÃO

Prefeitura Municipal de Almino Afonso – RN

TOMADA DE PREÇOS 004/2023 – TP

b) ENVELOPE 02-PROPOSTA DE PREÇOS

À COMISSÃO PERMANENTE DE LICITAÇÃO

Prefeitura Municipal de Almino Afonso – RN

TOMADA DE PREÇOS 004/2023 – TP

6. DOS DOCUMENTOS DE HABILITAÇÃO (ENVELOPE Nº 01)

6.1. Para a habilitação, o licitante deverá apresentar os documentos a seguir relacionados:

6.1.1. Relativos à Habilitação Jurídica:

a) No caso de empresário individual: inscrição no Registro Público de Empresas Mercantis, a cargo da Junta Comercial da respectiva sede, acompanhado de documento comprobatório de seu administrador;

b) No caso de sociedade empresária ou empresa individual de responsabilidade limitada - EIRELI: ato constitutivo, estatuto ou contrato social em vigor, devidamente registrado na Junta Comercial da respectiva sede, acompanhado de documento comprobatório de seus administradores;

b.1) Os documentos deverão estar acompanhados de todas as alterações ou da consolidação respectiva.

c) No caso de sociedade simples: inscrição do ato constitutivo no Registro Civil das Pessoas Jurídicas do local de sua sede, acompanhada de prova da indicação dos seus administradores.



Rio Grande do Norte
PREFEITURA MUNICIPAL DE ALMINO AFONSO

d) No caso de microempresa ou empresa de pequeno porte: Certidão expedida pela Junta Comercial ou pelo Registro Civil das Pessoas Jurídicas, conforme o caso, que comprove a condição de microempresa ou empresa de pequeno porte, nos termos do artigo 8º da Instrução Normativa nº 103, de 30/04/2007, do Departamento Nacional de Registro do Comércio – DNRC;

e) No caso de cooperativa:

e.1) A ata de fundação e o estatuto social em vigor, com a ata da assembleia que o aprovou, devidamente arquivado na Junta Comercial ou inscrito no Registro Civil das Pessoas Jurídicas da respectiva sede;

e.2) O registro de que trata o art. 107 da Lei nº 5.764, de 1971;

e.3) O regimento dos fundos constituídos pelos cooperados, com ata da assembleia que os aprovou;

e.4) Os editais de convocação das três últimas assembleias gerais extraordinárias;

e.5) A ata da sessão em que os cooperados autorizaram a cooperativa a contratar o objeto da licitação;

f) No caso de empresa ou sociedade estrangeira em funcionamento no País: decreto de autorização;

g) Cópia de identidade do (s) Sócio (s).

Os documentos de que tratam este item serão dispensados em caso de apresentação no Ato do Credenciamento.

6.1.2. Relativos à Qualificação Técnica:

a) Certidão de Registro da Pessoa Jurídica no Conselho Regional de Engenharia e Agronomia – CREA de origem, compatível com o objeto contratual;

a.1) No caso de a empresa licitante ou o responsável técnico não serem registrados ou inscritos no CREA do Estado do Rio Grande do Norte, deverão ser providenciados os respectivos vistos deste órgão regional por ocasião da assinatura do contrato.

b) Capacitação técnico-operacional: apresentação de um ou mais atestados de capacidade técnica, fornecido por pessoa jurídica de direito público ou privado devidamente identificada, em nome do licitante, relativo à execução de obra de engenharia, compatível em características, quantidades e prazos, relativos ao objeto da presente licitação.

c) Comprovação da capacitação técnico-profissional, mediante apresentação de Certidão de Acervo Técnico – CAT, expedida pelo CREA ou CAU da região pertinente, nos termos da legislação aplicável, em nome do(s) responsável(is) técnico(s) e/ou membros da equipe técnica que participarão da obra, que demonstre a Anotação de Responsabilidade Técnica - ART ou o Registro de Responsabilidade Técnica - RRT, relativo à execução dos serviços objeto dessa licitação.

c.1) Os responsáveis técnicos e/ou membros da equipe técnica acima elencados deverão pertencer ao quadro permanente do licitante, na data prevista para entrega da proposta, entendendo-se como tal, para fins deste Edital, o sócio que comprove seu vínculo por intermédio de contrato/estatuto social; o administrador ou o diretor; o empregado devidamente registrado em Carteira de Trabalho e Previdência Social; e o prestador de serviços com contrato escrito firmado com o licitante, ou com declaração de compromisso de vinculação futura, caso o licitante se sagre vencedor do certame;

c.2) Caso o licitante seja cooperativa, os responsáveis técnicos e/ou membros da equipe técnica de que trata esse subitem devem ser cooperados, demonstrando-se tal condição através da apresentação das respectivas atas de inscrição, da comprovação da integralização das respectivas quotas-partes e de três registros de presença desses cooperados em assembleias gerais ou nas reuniões seccionais, bem como da comprovação de que estão domiciliados em localidade abrangida na definição do artigo 4º, inciso XI, da Lei nº 5.764, de 1971;



Rio Grande do Norte
PREFEITURA MUNICIPAL DE ALMINO AFONSO

c.3) No decorrer da execução da obra, os profissionais de que trata este subitem poderão ser substituídos, nos termos do artigo 30, §10, da Lei n° 8.666, de 1993, por profissionais de experiência equivalente ou superior, desde que a substituição seja aprovada pela Administração.

d.) Os atestados exigidos na alínea “c” deverão estar devidamente registrados no CREA da região pertinente, nos termos da legislação aplicável, dando-se tal comprovação mediante a apresentação da correspondente CAT com registro de atestado – atividade concluída ou em andamento, ou documento equivalente, que indique o licitante como empresa contratada.

e) Declaração formal de que disporá, por ocasião da futura contratação, das instalações, aparelhamento e pessoal técnico considerado essencial para a execução contratual;

e.1) Caso o licitante seja cooperativa, os membros da equipe técnica de que trata esse subitem devem ser cooperados, demonstrando-se tal condição através da apresentação das respectivas atas de inscrição, da comprovação da integralização das respectivas quotas-partes e de três registros de presença desses cooperados em assembleias gerais ou nas reuniões seccionais, bem como da comprovação de que estão domiciliados em localidade abrangida na definição do artigo 4º, inciso XI, da Lei n° 5.764, de 1971;

f) Declaração, conforme modelo anexo ao Edital, de que o licitante, por intermédio de representante legal **devidamente qualificado** para esse fim, vistoriou os locais onde será realizada a obra, e de que é detentor de todas as informações relativas à sua execução.

f.1) A vistoria será acompanhada por profissional designado para esse fim, de segunda à sexta-feira, das 09 horas às 12 horas, devendo o agendamento ser efetuado previamente na Secretaria, ou por outro meio de contato.

f.2) O prazo para vistoria iniciar-se-á no dia útil seguinte ao da publicação do Edital, estendendo-se até o terceiro dia útil anterior à data prevista para abertura dos envelopes.

f.3) Para a vistoria o licitante, ou o seu representante legal, deverá possuir formação na área de engenharia, devido à natureza do objeto desta licitação, bem como estar devidamente identificado, apresentando documento de identidade civil, comprovação de sua qualificação profissional e documento expedido pela empresa comprovando sua habilitação para a realização da vistoria.

f.4) Por ocasião da vistoria, ao licitante, ou ao seu representante legal, será entregue CD-Rom, “pen-drive” ou outra forma compatível de reprodução, contendo as informações relativas ao objeto da licitação, para que a empresa tenha condições de bem elaborar sua proposta.

f.5) A licitante poderá abster-se da realização da visita prévia, desde que apresente a Declaração de desistência de visita técnica, conforme modelo a seguir, e a encaminhe até 24h (vinte e quatro horas) antes da data prevista para a abertura dos envelopes através do e-mail: cpl.pmaa2021@gmail.com

DECLARAÇÃO DE DESISTÊNCIA DE VISITA TÉCNICA
REFERÊNCIA: TOMADA DE PREÇOS N.º 004/2023 – TP

A empresa _____, inscrita no CNPJ nº _____, por intermédio de seu representante legal, o (a) Sr. (a) _____, portador(a) da Cédula de Identidade nº _____ e do CPF nº _____ DECLARA, abrir mão da visita técnica ao local da execução das obras, conforme dispõe o edital da licitação em referência. Declaramos, ainda, sob as penalidades da lei, de que temos pleno conhecimento das condições e peculiaridades inerentes à natureza dos trabalhos, assumindo total responsabilidade por esse fato e informamos que não utilizaremos para qualquer questionamento futuro que ensejem avanços técnicos ou financeiras, isentando a Prefeitura Municipal de Almino Afonso/RN, de qualquer reclamação e/ou reivindicação de nossa parte.

Cidade/UF, _____ de _____ de 202__.

(assinatura do representante legal da empresa)
Nome do representante legal da empresa

g) Declaração formal contendo localização e fotos da empresa licitante interessada.



Rio Grande do Norte
PREFEITURA MUNICIPAL DE ALMINO AFONSO

6.1.3. Relativa à Qualificação Econômico-Financeira:

- a) Certidão negativa de falência ou recuperação judicial, ou liquidação judicial, ou de execução patrimonial, conforme o caso, expedida pelo distribuidor da sede do licitante, ou de seu domicílio, dentro do prazo de validade previsto na própria certidão, ou, na omissão desta, expedida a menos de 30 (trinta) dias contados da data da sua apresentação;
- b) Balanço Patrimonial e demonstrações contábeis do último exercício social, vedada sua substituição por balancetes ou balanço provisório, que comprovem a boa situação financeira da empresa.

6.1.4. Relativos à Regularidade Fiscal e Trabalhista:

- a) Prova de inscrição no Cadastro Nacional da Pessoa Jurídica – CNPJ devidamente válido.
- b) Prova de regularidade relativa à Seguridade Social, podendo ser comprovada pela Certidão Negativa de Débito (CND), fornecida pelo Instituto Nacional de Seguro Social, conjunta.
- c) Prova de regularidade relativa ao Fundo de Garantia por Tempo de Serviço, podendo ser comprovada pelo Certificado de Regularidade de Situação – CRS, relativo ao FGTS, expedido pela Caixa Econômica Federal (CRF).
- d) Prova de regularidade para com a Fazenda Federal, Estadual e Municipal do domicílio ou sede da licitante, ou outra equivalente, na forma da lei;
- e) Prova de inscrição no cadastro de contribuintes estadual, se houver, relativo ao domicílio ou sede do licitante, pertinente ao seu ramo de atividade e compatível com o objeto contratual;
- f) Prova de inscrição no cadastro de contribuintes municipal, se houver, relativo ao domicílio ou sede do licitante, pertinente ao seu ramo de atividade e compatível com o objeto contratual.
- g) Prova de inexistência de débitos inadimplidos perante a Justiça do Trabalho, mediante a apresentação de certidão negativa, nos termos do Título VII-A da Consolidação das Leis do Trabalho, aprovada pelo Decreto-Lei n.º 5.452, de 1.º de maio de 1943 (conforme Lei Federal n.º 12.440, de 7 de julho de 2011), podendo ser a Certidão Negativa de Débitos Trabalhistas – CNDT.
- h) O licitante microempresa ou empresa de pequeno porte, ou cooperativa enquadrada no artigo 34 da Lei n.º 11.488, de 2007, deverá apresentar toda a documentação exigida para efeito de comprovação de regularidade fiscal, mesmo que esta apresente alguma restrição, sob pena de ser inabilitado.

6.1.5. Documentos complementares:

- a) Declaração, sob as penalidades cabíveis, de inexistência de fatos supervenientes impeditivos para a sua habilitação neste certame, conforme modelo anexo a este Edital (artigo 32, §2º, da Lei n.º 8.666, de 1993).
- b) Declaração da licitante que recebeu todos os documentos necessários ao esclarecimento de sua participação no certame e que tomou conhecimento de todas as informações e das condições locais para o cumprimento das obrigações objeto desta licitação.
- c) Declaração de que a empresa não utiliza mão-de-obra direta ou indireta de menores, conforme Lei n.º 9.854, de 1999, regulamentada pelo Decreto n.º 4.358, de 2002, conforme modelo anexo a este Edital.
- d) Declaração de Inexistência de vínculo com Servidor/Empregado Público, conforme modelo anexo a este Edital.
- e) Declaração de CNAE de Maior Receita, conforme modelo anexo a este Edital.
- f) Certificado de Registro Cadastral (CRC) perante a Prefeitura Municipal de Almino Afonso/RN.

6.2. O licitante obriga-se a declarar, sob as penalidades legais, a superveniência de fato impeditivo da habilitação.



Rio Grande do Norte
PREFEITURA MUNICIPAL DE ALMIR AFONSO

6.3. Os documentos de habilitação poderão ser apresentados em original, em cópia autenticada por cartório competente ou por servidor da Administração, ou por meio de publicação em órgão da imprensa oficial.

6.3.1. Não serão aceitos documentos apresentados por meio de fitas, discos magnéticos, filmes ou cópias em fac-símile, mesmo autenticadas, admitindo-se fotos, gravuras, desenhos, gráficos ou catálogos apenas como forma de ilustração das propostas de preços.

6.4. Não serão aceitos protocolos de entrega ou solicitação de documento em substituição aos documentos exigidos neste Edital e seus Anexos.

6.5. As Certidões que não expressem o prazo de validade será considerado o de 30 (trinta) dias consecutivos antes, contados da sua apresentação.

7. DA PROPOSTA DE PREÇOS (ENVELOPE 02)

7.1. Deverá conter em 02 (duas) vias distintas, de igual teor, os documentos abaixo relacionados:

a) Carta Proposta de Preços, indicando expressamente o prazo de validade da proposta, o qual não poderá ser inferior a 60 (sessenta) dias, contados da data de apresentação dos envelopes de DOCUMENTOS DE HABILITAÇÃO e PROPOSTA DE PREÇOS;

b) Planilha de Orçamento, preenchendo os campos destinados aos preços unitários, em algarismo e por extenso, propostos para todos os itens e calculado os respectivos preços parciais e totais;

c) Planilha de Composição de Preços Unitários, para todos os itens das Planilhas de Orçamento de Serviços relacionados;

d) Composição ANALÍTICA das taxas de ENCARGOS SOCIAIS e BDI aplicados nos custos dos serviços da Planilha de Orçamento;

e) Cronograma Físico-Financeiro de execução referente ao objeto licitado elaborado pela empresa, respeitando os desembolsos previstos pelo Órgão ordenador das despesas.

7.2. Na elaboração da proposta de preços, o licitante deverá observar as seguintes condições:

a) Os preços unitários propostos para cada item constante da Planilha de Orçamento deverão incluir todos os custos diretos e indiretos, tais como: materiais, equipamentos, mão-de-obra, encargos sociais, impostos/taxas, despesas administrativas, transportes, seguros e lucro;

b) As propostas das empresas deverão ser apresentadas, obrigatoriamente, em moeda nacional corrente.

c) Constar prazo de execução dos serviços de **90 (noventa) dias** consecutivos, a partir da emissão da ordem de serviços.

d) Constar prazo de validade da proposta não inferior a 60 (sessenta) dias de sua apresentação.

7.3. Na sua Proposta de Preços, o licitante deverá fixar como básica, para todos os efeitos inclusive de reajustamentos, a data da sua efetiva entrega à Comissão Permanente de Licitação na sessão pública determinada neste Edital para o seu recebimento.

7.4. Toda documentação apresentada, que constitua trabalho técnico de engenharia ou arquitetura deverá conter, de conformidade com as determinações constantes do Art. 14, da Lei Federal Nº 5.194/66, além da assinatura precedida do nome da firma que interessar, a menção explícita do título do profissional que subscrever e do número da carteira profissional correspondente.

7.5. Para elaboração dos orçamentos a serem apresentados, os licitantes deverão seguir, rigorosamente, a Planilha de Quantitativos (os serviços e as respectivas quantidades).



Rio Grande do Norte
PREFEITURA MUNICIPAL DE ALMINO AFONSO

7.6. Sob pena de inabilitação, o Valor Máximo Total, para execução do objeto desta licitação, não poderá ser superior ao orçamento básico, qual seja R\$ **164.726,39 (cento e sessenta e quatro mil setecentos e vinte e seis reais e trinta e nove centavos)**.

7.7. Em nenhuma hipótese poderá ser alterado o teor das propostas apresentadas, seja quanto ao preço ou quaisquer outras condições que importem em modificações de seus termos originais, ressalvadas apenas as alterações absolutamente formais, destinadas a sanar evidentes erros materiais, sem nenhuma alteração do conteúdo e das condições referidas, desde que não venham a causar prejuízos aos demais licitantes.

7.8. Erros no preenchimento da planilha não são motivo suficiente para a desclassificação da proposta, quando a planilha puder ser ajustada sem a necessidade de majoração do preço ofertado, e desde que se comprove que este é suficiente para arcar com todos os custos da contratação.

7.9. As alterações de que trata este subitem serão submetidas à apreciação da Comissão, com a devida anuência de todos os licitantes.

7.10. Não será aceita reclamação posterior relativamente às propostas, sem que tenha sido devidamente registrada em ata, salvo se prevista em lei.

7.11. Após a fase de habilitação, não cabe desistência da proposta, salvo por motivo justo decorrente de fato superveniente e aceito pela Comissão.

8. DAS DECLARAÇÕES COMPLEMENTARES

8.1. O licitante deverá apresentar, separadamente dos Envelopes de nº 01 e de nº 02, a Declaração de Elaboração Independente de Proposta, de que trata a Instrução Normativa nº 2, de 16 de setembro de 2009, da Secretaria de Logística e Tecnologia da Informação do Ministério do Planejamento, Orçamento e Gestão, conforme modelo anexo ao Edital, sob pena de desclassificação da proposta.

8.2. As microempresas (ME) e empresas de pequeno porte (EPP), bem como as cooperativas enquadradas no artigo 34 da Lei nº 11.488, de 2007 (COOP), que pretenderem se beneficiar nesta licitação do regime diferenciado e favorecido previsto na Lei Complementar nº 123, de 2006, alterada pela Lei Complementar 147/2014, e no Decreto nº 6.204, de 2007, deverão apresentar a respectiva declaração, conforme modelo anexo ao Edital, separadamente dos Envelopes de nº 01 e de nº 02.

8.2.1. O licitante microempresa ou empresa de pequeno porte que se enquadrar em qualquer das vedações do artigo 3º, parágrafo 4º, da Lei Complementar nº 123, de 2006, alterada pela Lei Complementar 147/2014, não poderá usufruir do tratamento diferenciado previsto em tal diploma e, portanto, não deverá apresentar a respectiva declaração.

9. DAS INTERPRETAÇÕES E ESCLARECIMENTOS

9.1. O licitante arcará com todos os custos associados com a elaboração e apresentação de sua Proposta e a Administração, em caso algum, será responsável ou sujeita a esses custos, independentemente do resultado do procedimento licitatório.

9.2. Qualquer dúvida de caráter técnico, formal ou legal na interpretação destes documentos de licitação será dirimida pela Comissão Permanente de Licitação.

9.3. Os pedidos de esclarecimentos sobre quaisquer elementos somente serão atendidos quando solicitados por escrito até 05 (cinco) dias úteis consecutivos anteriores a abertura das propostas.

9.4. Analisando-se esses pedidos, a Comissão Permanente de Licitação deverá esclarecê-lo e, acatando-os, alterar ou adequar os elementos constantes dos documentos de licitação, comunicando sua decisão, também por escrito, aos demais licitantes.



Rio Grande do Norte
PREFEITURA MUNICIPAL DE ALMINO AFONSO

10. DO PROCEDIMENTO

10.1. A licitação será processada e julgada com observância dos seguintes procedimentos:

10.2. No dia, hora e local designados neste Edital, em ato público, na presença dos licitantes, a Comissão Permanente de Licitação receberá, de uma só vez, os Envelopes nº 01 e nº 02, bem como as declarações complementares, e procederá à abertura da licitação.

10.3. Depois de ultrapassado o horário estabelecido para o recebimento dos envelopes, nenhum outro documento será recebido, nem tampouco serão permitidos quaisquer adendos ou esclarecimentos preliminares relativos à documentação ou propostas apresentadas.

10.4. Recebimento das credenciais, podendo cada licitante ser representado por no máximo (um) preposto, mediante carta de credenciamento ou procuração, como previsto nesse instrumento.

10.5. Proceder-se-á a abertura dos Envelopes Nº 01 - DOCUMENTOS DE HABILITAÇÃO, na presença dos LICITANTES, cujo conteúdo será rubricado pelos membros da Comissão e pelos LICITANTES presentes ou por seus representantes.

10.6. Caso a Comissão julgue conveniente, poderá suspender a reunião para analisar os documentos apresentados, marcando, na oportunidade, nova data e horário em que voltará a reunir-se.

10.7. Ocorrendo a hipótese prevista no subitem anterior, todos os documentos já rubricados e os Envelopes Nº 02 - PROPOSTA DE PREÇOS (os quais deverão ser rubricados externamente, por todos os participantes e pelos membros da Comissão), ficarão em poder da Comissão até que seja julgada a habilitação.

10.8. Será considerado inabilitado para efeito deste Edital, o licitante que deixar de apresentar, de acordo com o exigido, qualquer dos documentos solicitados no item 6.1, ou apresentá-los com vícios ou defeitos.

10.9. Na data e hora previamente estabelecidas, desde que não seja possível, por ocasião da sessão inicial, consoante o disposto no subitem 10.4, a Comissão apresentará aos presentes o resultado do julgamento quanto à fase de habilitação, ou através de publicação na Imprensa Oficial.

10.10. Havendo recurso de qualquer licitante na fase de habilitação, a Comissão manterá em seu poder os Envelopes Nº 02 - PROPOSTA DE PREÇOS, até o julgamento dos recursos.

10.11. Não havendo qualquer recurso no prazo legal, ou após o julgamento dos recursos interpostos, ou, ainda, havendo expressa desistência dos licitante em recorrer da decisão sobre os DOCUMENTOS DE HABILITAÇÃO, a Comissão procederá à abertura dos Envelopes Nº 02 - PROPOSTA DE PREÇOS dos licitantes considerados habilitados, devendo o conteúdo dos mesmos ser rubricado pelos membros da Comissão e pelos LICITANTES presentes ou por seus representantes.

10.12. A Comissão devolverá os Envelopes Nº 02 - PROPOSTA DE PREÇOS aos licitantes inabilitados, se não houver recurso ou, se houver, após a sua denegação.

10.13. Após a fase de habilitação, não cabe desistência de PROPOSTA, salvo por motivo justo decorrente de fato superveniente e aceito pela Comissão Permanente de Licitação.

10.14. Das reuniões de abertura dos Envelopes de Documentos de Habilitação e das Propostas de Preços serão lavradas atas, que mencionarão todas as propostas apresentadas, reclamações feitas ou recursos interpostos por qualquer dos licitantes e demais ocorrências que interessem ao julgamento da licitação. As atas serão assinadas pelos membros da Comissão e pelos LICITANTES presentes ou por seus representantes.

11. DO JULGAMENTO

11.1. O critério de julgamento será o de menor preço GLOBAL.



Rio Grande do Norte
PREFEITURA MUNICIPAL DE ALMIR AFONSO

11.1.1. Para o julgamento das propostas, a Comissão poderá utilizar-se de assessoramento técnico específico na área de competência cabível, através de parecer que integrará o processo.

11.2. Será desclassificada a proposta do licitante que não apresentar a Declaração de Elaboração Independente de Proposta, de que trata a Instrução Normativa nº 2, de 16 de setembro de 2009, da Secretaria de Logística e Tecnologia da Informação do Ministério do Planejamento, Orçamento e Gestão, conforme modelo anexo ao edital.

11.3. A Comissão Permanente de Licitação rejeitará as propostas que apresentem preços unitários simbólicos, irrisórios ou de valor zero, excessivos ou manifestamente inexequíveis, e que estejam elaboradas em desacordo com as exigências deste Edital, bem como as que contenham cotação para serviços não previstos ou em desacordo com o Projeto, ou ainda, que não contenham todos os itens das planilhas orçamentárias anexas.

a) Entende-se por preço irrisório, simbólico ou inexequível aquele que esteja comprovadamente abaixo do custo real, na conformidade do que estabelece os Incisos I, II e § 1º, alínea “a” e “b”, do Artigo 48, da Lei Nº 8.666/93 e suas alterações posteriores;

b) Entende-se por preço excessivo aquele que esteja comprovadamente superior à cotação praticada pelo mercado.

11.4. As propostas consideradas adequadas aos termos do Edital serão verificadas pela Comissão Permanente de Licitação quanto aos erros aritméticos, na sua computação ou em seu somatório. Os erros serão corrigidos pela Comissão Permanente de Licitação da seguinte maneira:

a) Se existir discrepância entre os valores em algarismo e por extenso esses últimos prevalecerão;

b) Se existir discrepância entre o preço unitário e o valor total, resultado da multiplicação do preço unitário pela quantidade, o preço unitário prevalecerá a menos que, na opinião da Comissão Permanente de Licitação, exista um erro grosseiro e óbvio de pontuação decimal no preço unitário. Neste caso, o valor total cotado prevalecerá e o preço unitário será corrigido;

c) Nos casos em que houver uma discrepância entre o valor da soma de parcelas indicado na Proposta e o valor somado das mesmas parcelas, prevalecerá o último; e

d) Se existir discrepância entre a quantidade de serviços fornecida, planilha do orçamento básico, e a quantidade apresentada em planilha pela licitante, esta será corrigida e, deverá ser considerado aceito, salvo manifestação pelo licitante. Consequentemente, sua proposta será rejeitada.

11.5. O valor estabelecido na Carta Proposta será ajustado pela Comissão Permanente de Licitação de acordo com o procedimento acima para a correção de erros e, deverá ser considerado como aceito. Se o licitante não aceitar a correção do valor da Carta Proposta, esta será rejeitada.

11.6. Para fins de julgamento, o valor da proposta, passará a ser aquele encontrado após as correções, quer seja este para mais ou para menos do valor da Carta Proposta.

11.7. A Comissão Permanente de Licitação, dada a complexidade dos elementos deste objeto, poderá utilizar assessoramento técnico e específico na área de competência que se efetivará através de parecer que integrará o processo.

11.8. Não serão aceitas propostas de preços incompatíveis com aqueles praticados por Órgãos ou entidades da Administração Pública, precedidos de ampla pesquisa de mercado.

11.9. Após a eventual desclassificação das propostas que não atenderem às exigências dos itens acima, as demais propostas serão classificadas em ordem crescente dos preços propostos.

11.10. Classificadas as propostas, na hipótese de participação de licitante microempresa (ME) ou empresa de pequeno porte (EPP) ou cooperativa enquadrada no artigo 34 da Lei nº 11.488, de 2007 (COOP), que faça jus ao tratamento diferenciado, será observado o disposto nos artigos 44 e 45 da Lei Complementar nº 123, de 2006, regulamentada pelo Decreto nº 6.204, de 2007e alterada pela Lei Complementar 147/2014.



Rio Grande do Norte
PREFEITURA MUNICIPAL DE ALMINO AFONSO

11.10.1. A Comissão verificará as propostas classificadas ofertadas por licitantes ME/EPP/COOP que sejam iguais ou até 10% (dez por cento) superiores à proposta classificada em primeiro lugar, desde que a primeira colocada não seja uma ME/EPP/COOP.

11.10.2. As propostas que se enquadrarem nessa condição serão consideradas empatadas com a primeira colocada e o licitante ME/EPP/COOP melhor classificado será notificado para, se desejar, apresentar uma nova proposta de preço para desempate, obrigatoriamente abaixo da primeira colocada.

11.10.2.1. A nova proposta de preço deverá ser apresentada de acordo com as regras deste Edital, em sessão pública, no prazo de 10 (DEZ) horas/dias úteis, contados da data da Ata ou da intimação do licitante.

11.10.3. Caso a ME/EPP/COOP melhor classificada desista ou não se manifeste no prazo estabelecido, ou não apresente proposta válida, serão convocadas as demais licitantes ME/EPP/COOP participantes que se encontrem naquele intervalo de 10% (dez por cento), na ordem de classificação, para o exercício do mesmo direito, segundo o estabelecido nos subitens anteriores.

11.10.4. Caso sejam identificadas propostas de licitantes ME/EPP/COOP empatadas, no referido intervalo de 10% (dez por cento), será realizado sorteio para definir qual das licitantes primeiro poderá apresentar nova oferta, conforme subitens acima.

11.10.5. Havendo êxito no procedimento, e sendo considerada válida a nova proposta apresentada, a ME/EPP/COOP assumirá a posição de primeira colocada do certame.

Não havendo êxito, ou tendo sido a melhor oferta inicial apresentada por ME/EPP/COOP, ou ainda não existindo ME/EPP/COOP participante, permanecerá a classificação inicial.

11.11. Havendo eventual empate entre propostas, o critério de desempate será aquele previsto no artigo 3º, § 2º, da Lei nº 8.666, de 1993, assegurando-se a preferência, sucessivamente, aos bens e serviços:

- a) produzidos no País;
- b) produzidos ou prestados por empresas brasileiras;
- c) produzidos ou prestados por empresas que invistam em pesquisa e no desenvolvimento de tecnologia no País.

11.11.1. Persistindo o empate, o critério de desempate será o sorteio, em ato público, para o qual os licitantes serão convocados.

11.11.1.1. O sorteio será feito através da aposição em cédulas dos nomes dos licitantes empatados, sendo que ditas cédulas deverão ser colocadas em urna fechada, da qual será retirada apenas uma das cédulas, sendo esta a primeira classificada, e assim retirando-se as cédulas sucessivamente, até que se classifiquem todos os licitantes então empatados.

11.11.1.2. Decorridos trinta minutos da hora marcada, sem que compareçam todas as convocadas, o sorteio será realizado, a despeito das ausências.

11.12. Após o julgamento e a classificação final das propostas, caso o licitante detentor do menor preço seja microempresa ou empresa de pequeno porte, ou cooperativa enquadrada no artigo 34 da Lei nº 11.488, de 2007, que faça jus ao tratamento diferenciado, havendo alguma restrição na comprovação de sua regularidade fiscal, ser-lhe-á assegurado o prazo de 05 (cinco) dias úteis, prorrogável por igual período, para a regularização da documentação, pagamento ou parcelamento do débito, e emissão de eventuais certidões negativas ou positivas com efeito de certidão negativa.

11.12.1. A prorrogação do prazo a que se refere o subitem anterior deverá sempre ser concedida pela Administração quando requerida pelo licitante, a não ser que exista urgência na contratação ou prazo insuficiente para o empenho devidamente justificados.

11.12.2. O prazo para a regularização fiscal começará a correr a partir do encerramento da fase de julgamento das propostas, aguardando-se o decurso desse prazo para a abertura do prazo da fase recursal.



Rio Grande do Norte
PREFEITURA MUNICIPAL DE ALMINO AFONSO

11.12.3. A não regularização da documentação, no prazo previsto, implicará decadência do direito à contratação, sem prejuízo das sanções previstas no artigo 81 da Lei nº 8.666, de 1993, sendo facultado à Administração convocar os licitantes remanescentes, na ordem de classificação, ou revogar a licitação.

11.13. Atendida as condições fixadas neste Edital, será considerado vencedor, o licitante cuja proposta resultar no Menor preço Global, observando-se os preços unitários de cada um dos itens das planilhas orçamentárias apresentadas, que não poderão estar superiores aos preços praticados pelo Sistema Nacional de Pesquisa de Custos e Índices da Construção Civil - SINAPI, mantido e divulgado, na internet, pela Caixa Econômica Federal e IBGE.

11.14. A intimação do resultado final do julgamento das propostas será feita mediante publicação na imprensa oficial, salvo se presentes os prepostos dos licitantes no ato público em que foi adotada a decisão, caso em que a intimação será feita por comunicação direta aos interessados e lavrada em ata.

12. DA HOMOLOGAÇÃO E ADJUDICAÇÃO

12.1. Após a classificação da empresa vencedora, a Comissão Permanente de Licitação divulgará o resultado na Imprensa Oficial e encaminhará o relatório circunstanciado propondo a homologação do objeto licitado à empresa vencedora, pela Prefeitura Municipal de Almino Afonso/RN, nas condições propostas pela firma e cláusulas do Edital.

12.2. A Prefeitura Municipal de Almino Afonso/RN, deliberará quanto à adjudicação e homologação do objeto da licitação.

13. DOS RECURSOS ADMINISTRATIVOS

13.1. Nos casos de habilitação ou inhabilitação do licitante, julgamento das propostas, revogação ou anulação desta licitação, caberá recurso administrativo, no prazo de 05 (cinco) dias úteis, nos termos do Art. 109 da Lei 8.666/93 e suas alterações posteriores.

13.2. Interposto o recurso, será comunicado aos demais licitantes que poderão impugná-lo no prazo de 05 (cinco) dias.

13.3. O recurso será dirigido à autoridade superior, por intermédio da que praticou o ato recorrido, a qual poderá reconsiderar sua decisão, no prazo de 05 (cinco) dias úteis, ou nesse mesmo prazo, fazê-lo subir, devidamente informado, devendo, neste caso, a decisão ser proferida dentro do prazo de 05 (cinco) dias úteis, contados do recebimento do recurso, sob pena de responsabilidade.

13.4. Somente serão conhecidos os recursos devidamente fundamentados, que estiverem dentro do prazo estabelecido no item 10.1.

13.5. Nenhum prazo de recurso, representação ou pedido de reconsideração se inicia ou ocorre sem que os autos do processo estejam com vista franqueada ao interessado.

14. DO CONTRATO

14.1. O contrato será firmado entre a Prefeitura Municipal de Almino Afonso/RN, e a empresa vencedora da licitação, o qual consignará os direitos e obrigações das partes e instrumento que faz parte integrante e complementar deste Edital, independente de transcrição.

14.2. O licitante vencedor será convocado a assinar o contrato, no prazo estabelecido no item 16.3 deste Edital, contados do recebimento da convocação.

14.3. Ao assinar o contrato, a Contratada declara sua expressa concordância com a adequação do projeto básico.

14.4. A Contratada deverá manter durante toda a execução do contrato, em compatibilidade com as obrigações assumidas, todas as condições de habilitação e qualificação exigidas na licitação.

14.5. Correrão por conta da Contratada quaisquer despesas que incidirem ou venham a incidir sobre o Contrato.



Rio Grande do Norte
PREFEITURA MUNICIPAL DE ALMINO AFONSO

14.6. A recusa injustificada do adjudicatário em assinar o contrato, dentro do prazo estabelecido pela Administração, caracteriza o descumprimento total da obrigação assumida, sujeitando-se às penalidades legalmente estabelecidas.

14.7. É facultado à Administração, quando a convocada não assinar o termo de contrato no prazo e condições estabelecidos, convocar os licitantes remanescentes, na ordem de classificação, para fazê-lo em igual prazo e nas mesmas condições propostas pelo primeiro classificado, inclusive quanto aos preços de conformidade com o ato convocatório, ou revogar a licitação.

14.8. Decorridos 60 (sessenta) dias consecutivos da data da apresentação das propostas, sem a comunicação para a contratação, ficam os licitantes liberados dos compromissos assumidos.

14.9. O licitante que vier a ser contratado deverá apresentar a Prefeitura Municipal de Almino Afonso/RN, no prazo de até 10 (dez) dias após o recebimento da Ordem de Serviço, a seguinte documentação:

a) Prova do registro do contrato junto ao CREA do Estado do Rio Grande do Norte, bem como cópia da devida Anotação de Responsabilidade Técnica (ART);

b) Prova de afixação, no local determinado pela fiscalização, de placa alusiva aos serviços contratados, confeccionada com observância do modelo e dimensões fornecidas pelo CREA/RN;

c) Prova de afixação de placa da empresa indicando o responsável técnico;

d) Livro de ocorrências assinado pela fiscalização;

e) Apresentação da ART do profissional responsável técnico pela execução da obra designado pela CONTRATADA;

f) Certidão Negativa de Falência ou Concordata expedida pelo distribuidor do domicílio ou da sede da pessoa jurídica ou de execução patrimonial, emitida nos últimos 30 (trinta) dias;

14.10. A execução dos serviços, ora licitados, sob regime de empreitada por preço global deverá obedecer às normas e especificações da Associação Brasileira de Normas Técnicas - ABNT e as constantes deste Edital.

14.11. Qualquer subcontratação deverá ser justificada e submetida à aprovação da Prefeitura Municipal de Almino Afonso/RN. A subcontratação não altera as obrigações da contratada.

14.12. Ocorrendo impedimento, paralisação ou sustação do contrato, nos termos do art. 57, §§ 1º e 2º, o cronograma poderá ser prorrogado por igual período.

14.13. A CONTRATADA fica obrigada a indicar, até 05 (cinco) dias consecutivos da assinatura do contrato, oficialmente, o seu representante durante toda a execução das obras, objeto deste instrumento convocatório.

14.14. O seu representante indicado não poderá ser substituído sem prévia anuência do contratante.

14.15. A CONTRATADA se obriga, no ato da assinatura do instrumento contratual, a apresentar o Mapa-resumo dos valores, discriminando as parcelas referentes a mão de obra, materiais e equipamentos, elaborado a partir da(s) planilha(s) de preços apresentada(s), conforme exigência do item 4.11, alínea "b", deste Edital.

14.16. A CONTRATADA deverá considerar nessa oportunidade as leis 12.546/11, 12.715/12 e 12.844/13 além do acórdão nº 2.622/13 TCU-PLENARIO, adequando a sua proposta ao Regime de Desoneração da Folha de Pagamentos que substitui a contribuição previdenciária patronal de 20% e reapresentar nova planilha de preços e cronograma físico financeiro da obra, no ato da assinatura do contrato.

15. DAS ALTERAÇÕES DO CONTRATO

15.1. Nos termos do art. 65, § 1º, da Lei nº 8.666, de 1993, a Contratada ficará obrigada a aceitar, nas mesmas condições contratuais, os acréscimos ou supressões que se fizerem necessários, até o limite de 25% (vinte e cinco por cento) do valor inicial atualizado do contrato.



Rio Grande do Norte
PREFEITURA MUNICIPAL DE ALMINO AFONSO

15.1.1. As supressões resultantes de acordo celebrado entre os contratantes poderão exceder o limite de 25% (vinte e cinco por cento).

15.1.2. O conjunto de acréscimos e o conjunto de supressões serão calculados sobre o valor original do contrato, aplicando-se a cada um desses conjuntos, individualmente e sem nenhum tipo de compensação entre eles, os limites de alteração acima estabelecidos.

15.2. Os preços contratuais serão atualizados para cobrir flutuações no custo dos insumos, na proporção da variação verificada no Índice Nacional de Custo da Construção Civil da Fundação Getúlio Vargas, na forma da Lei, obedecendo a seguinte fórmula:

$$R = Pp \times (I - I_0)$$

I_0

onde:

R = valor do reajustamento procurado.

Pp = valor a preços iniciais contratuais, dos serviços executados a serem reajustados no mês.

I = valor do Índice Nacional de Custo da Construção Civil, código A0160868 da FGV (coluna 35), do mês da conclusão dos serviços.

I_0 = valor do Índice Nacional de Custo da Construção Civil, código A0160868 da FGV (coluna 35), do mês da apresentação da Proposta de Preços.

15.3. As alterações contratuais decorrentes de alegação de falhas ou omissões em qualquer das peças, orçamentos, plantas, especificações, memoriais e estudos técnicos preliminares do projeto não poderão ultrapassar, no seu conjunto, 10% (dez por cento) do valor total do contrato, computando-se esse percentual para verificação dos limites do art. 65, § 1º, da Lei nº 8.666, de 1993.

15.4. A formação do preço dos aditivos contratuais contará com orçamento específico detalhado em planilhas elaboradas pelo órgão, não podendo ser reduzida a diferença percentual entre o valor global estimado na fase interna da licitação e o valor global contratado, mantidos os limites do art. 65, § 1º, da Lei nº 8.666, de 1993.

15.4.1. Somente em condições especiais, devidamente justificadas em relatório técnico circunstanciado, elaborado por profissional habilitado e aprovado pelo órgão gestor dos recursos ou seu mandatário, poderão os custos das etapas do cronograma físico-financeiro exceder o limite de proporcionalidade acima fixado, sem prejuízo da avaliação dos órgãos de controle interno e externo.

15.5. Uma vez formalizada a alteração contratual, não se aplicam, para efeito de execução, medição, monitoramento, fiscalização e auditoria, os custos unitários da planilha de formação do preço do edital.

16 DA VIGÊNCIA DO CONTRATO

16.1. O prazo de vigência do Contrato será até **31 de dezembro de 2023**, a partir da data da assinatura, podendo tal prazo ser prorrogado nas hipóteses elencadas no parágrafo primeiro do artigo 57 da Lei nº 8.666, de 1993.

16.2. O prazo de execução dos serviços será de **90 (noven dias)** dias consecutivos e terá início a partir da data de emissão da Ordem de Serviço ou documento equivalente.

16.2.1. As obras devem iniciar até 10 (dez) dias consecutivos após o recebimento da Ordem de Serviço, sob pena de aplicação de multas.

16.3. O licitante vencedor será convocado pela Prefeitura Municipal de Almino Afonso/RN para assinatura do respectivo Contrato, devendo aceitar ou retirar o instrumento equivalente, no prazo de 10 (dez) dias consecutivos, a contar da convocação, sob pena de decair do direito à contratação, sujeitando-se, ainda, as sanções administrativas fixadas na Cláusula Décima Primeira do Instrumento Contratual.



Rio Grande do Norte
PREFEITURA MUNICIPAL DE ALMINO AFONSO

16.4. O resumo do contrato será publicado no Diário Oficial do Município – FEMURN e Diário Oficial da União - DOU, a expensas do CONTRATANTE, no prazo máximo de 05 (cinco) dias consecutivos, contados da assinatura do instrumento contratual.

17. DAS OBRIGAÇÕES DA CONTRATANTE E DA CONTRATADA

17.1. As obrigações da Contratante e da Contratada são as estabelecidas no Projeto Básico e na minuta do Contrato, bem como neste Edital e seus Anexos e na proposta apresentada.

18. DOS PAGAMENTOS

18.1. As medições para efeito de pagamento serão processadas e procedidas, mediante carta de solicitação da contratada a Prefeitura Municipal de Almino Afonso, ao término de cada etapa da obra preferencialmente a cada 30 (trinta) dias, abrangendo os serviços executados no período em questão, e após a submissão dos seguintes documentos:

- a) Ofício de encaminhamento solicitando o pagamento;
- b) Nota Fiscal/Fatura da CONTRATADA, contendo descrição do objeto da licitação e valor total, mencionando ainda, obrigatoriamente, o número da licitação e do contrato;
- c) Boletim de medição, contendo os serviços executados, conforme modelos apresentados nas Planilhas Orçamentárias;
- d) Mapa-resumo dos valores, discriminando as parcelas referentes a mão-de-obra, materiais e equipamentos, modelo anexo 11, elaborado a partir do Boletim de Medição, contendo os serviços executados no período;
- e) Apresentação da ART do profissional responsável pela fiscalização da obra designado pela Prefeitura Municipal;
- f) Apresentação da ART do profissional responsável técnico pela execução da obra designado pela CONTRATADA;

18.2. O pagamento dos serviços executados será efetuado no prazo de até 30 (trinta) dias consecutivos por meio de depósito bancário, solicitado pela Prefeitura Municipal de Almino Afonso e efetuado via Caixa Econômica Federal, órgão interventor, mediante processo de medição, anteriormente citado;

18.3. A Contratada, para recebimento dos pagamentos devidos futuros, deverá comprovar, ainda, está em dia com as obrigações fiscais junto ao Órgão Contratante, mediante submissão dos seguintes documentos:

- a) Alvará para licenciamento junto à Prefeitura do Município, local das obras/serviços, referente ao objeto licitado;
- b) Comprovante do recolhimento do ISS;
- c) Matrícula CEI da obra;
- d) Comprovação, junto ao setor financeiro competente, do recolhimento dos encargos trabalhistas e previdenciários decorrentes da execução desta obra;
- e) Apresentação dos instrumentos de rescisão de contratos de trabalho vinculados à execução desta obra;
- f) Certidão Negativa de Falência ou Concordata expedida pelo distribuidor do domicílio ou da sede da pessoa jurídica ou de execução patrimonial, emitida nos últimos 30 (trinta) dias;
- g) Certidão negativa de regularidade perante o INSS e FGTS da Contratada;

18.3.1. Eventual situação de irregularidade fiscal da contratada não impede o pagamento, se o fornecimento tiver sido prestado e atestado. Tal hipótese ensejará, entretanto, a adoção das providências tendentes ao sancionamento da empresa e rescisão contratual.



Rio Grande do Norte
PREFEITURA MUNICIPAL DE ALMINO AFONSO

18.4. Caso haja descumprimento do item 18.1, alíneas “d” e “e”, a entidade ou órgão contratante suspenderá os pagamentos devidos ao contratado e aplicação de multas, a seguir:

a) Multa de 2% (dois por cento) sobre o valor do contrato em caso de descumprimento do item anterior, sem prejuízo às demais sanções administrativas cabíveis;

b) Multa de 10% (dez por cento) sobre o valor do contrato, caso haja a condenação judicial da Administração Pública a adimplir as obrigações previdenciárias ou trabalhistas do contrato, sem prejuízo “as demais sanções administrativas cabíveis”;

18.5. As faturas serão mensais, com valores decorrentes de medições mensais e compatíveis com o cronograma de desembolso, atestadas pela fiscalização e aprovado pelo CONTRATANTE, descontado o valor da contribuição previdenciária nos termos da legislação pertinente.

18.6. A medição final das obras somente será paga após a lavratura do Termo de Aceitação Provisória das mesmas.

18.7. Somente será paga a medição final após a apresentação pela CONTRATADA da Certidão Negativa de Débitos da obra, objeto deste contrato, junto ao INSS (Inciso XII, do art. 55, da Lei nº 8.666/93).

19. DOS RECURSOS FINANCEIROS

19.1. O Cronograma de Desembolso dos recursos para execução das obras será efetuado de acordo com a execução contratual.

20. DA DOTAÇÃO ORÇAMENTÁRIA

20.1 A despesa com a execução dos serviços objeto desta TOMADA DE PREÇOS, mediante a emissão de nota de empenho, está a cargo da dotação orçamentária Exercício 2022, Classificação econômica 4.4.90.51.00 Obras e Instalações.

21. DO REAJUSTAMENTO DOS PREÇOS

21.1. Os preços contratuais serão irremovíveis pelo período de um ano, contados a partir da data de apresentação da proposta. Após esse período poderão ser reajustados para cobrir flutuações no custo dos insumos, na proporção da variação verificada no Índice Nacional de Custo da Construção Civil da Fundação Getúlio Vargas, no período de um ano, e aplicado nos montantes dos pagamentos mensais, na forma da Lei, obedecendo a seguinte fórmula de reajuste:

$$R = Pp \times (I - I_0)$$

I_0

onde:

R = valor do reajustamento procurado.

Pp = valor a preços iniciais contratuais, dos serviços executados a serem reajustados no mês.

I = valor do Índice Nacional de Custo da Construção Civil, código A0160868 da FGV (coluna 35), do mês da conclusão dos serviços.

I_0 = valor do Índice Nacional de Custo da Construção Civil, código A0160868 da FGV (coluna 35), do mês da apresentação da Proposta de Preços.

a) Caso o valor do índice não esteja disponível na data do cálculo do reajuste, utilizar-se-á o índice disponível e o cálculo do reajuste será corrigido no certificado de pagamento seguinte.



Rio Grande do Norte
PREFEITURA MUNICIPAL DE ALMINO AFONSO

b) No caso de eventuais atrasos de responsabilidade da contratada, os reajustes serão calculados até as datas contratuais do evento gerador do faturamento.

22. DA FISCALIZAÇÃO

22.1. A execução dos serviços ora contratados será objeto de acompanhamento, controle, fiscalização e avaliação por representante da Contratante, para este fim especialmente designado, com as atribuições específicas determinadas na Lei nº 8.666, de 1993, conforme detalhado no Projeto Básico.

22.1.1. O representante da Contratante deverá ser profissional habilitado e com a experiência técnica necessária para o acompanhamento e controle da execução da obra.

22.2. Todas as anotações necessárias à correta execução das obras serão lançadas no "Diário de Ocorrência" fornecido pelo contratado a Prefeitura Municipal de Almino Afonso/RN.

22.3. A Contratante se reserva o direito de rejeitar, no todo ou em parte, os serviços ora contratados, prestados em desacordo com o presente Edital e seus Anexos e com o contrato.

22.4. As determinações e as solicitações formuladas pelo representante da Contratante encarregado da fiscalização do contrato deverão ser prontamente atendidas pela Contratada, ou, nesta impossibilidade, justificadas por escrito.

23. DAS CONDIÇÕES DE RECEBIMENTO DO OBJETO LICITADO

23.1. O recebimento provisório ou definitivo, conforme Cláusula Décima Quarta do instrumento contratual, não acarreta a corresponsabilidade da administração, nem exclui nem atenua a responsabilidade civil do contratado pela solidez e segurança da obra, nem a responsabilidade ético-profissional pela perfeita execução do contrato.

24. DAS SANÇÕES ADMINISTRATIVAS

24.1. A recusa injustificada do adjudicatário em assinar o contrato, aceitar ou retirar o instrumento equivalente, dentro do prazo estabelecido pela Prefeitura Municipal de Almino Afonso/RN, caracteriza o descumprimento total da obrigação assumida, sujeitando-o às penalidades legalmente estabelecidas, o que não se aplica às demais licitantes convocadas nos termos do Artigo 64, da Lei Nº 8.666/93 e suas alterações posteriores.

24.2. O atraso injustificado na execução do contrato sujeitará a CONTRATADA à multa de mora, na forma estabelecida a seguir:

a) De 0,3% (três décimos por cento), por dia que exceda o prazo final para conclusão dos serviços objeto desta licitação, previsto no cronograma de execução físico apresentado, até o trigésimo dia consecutivo, levando em consideração o prazo máximo estabelecido no item 7.1;

b) De 2% (dois por cento), após o prazo da alínea anterior.

24.3. As multas a que se refere o item anterior incidem sobre o valor do Contrato, e serão descontadas dos pagamentos eventualmente devidos pela Administração, ou, quando for o caso, cobradas judicialmente.

24.4. Pela inexecução total ou parcial do contrato a Prefeitura Municipal de Almino Afonso /RN, poderá aplicar as seguintes sanções:

a) Advertência;

b) Multa de 10% (dez por cento) do valor do contrato;

c) Suspensão temporária de participação em licitação e impedimento de contratar com a Administração Pública Municipal de Almino Afonso;



Rio Grande do Norte
PREFEITURA MUNICIPAL DE ALMINO AFONSO

d) Declaração de inidoneidade para licitar ou contratar com a Administração Pública, facultada a defesa prévia no prazo de 10 (dez) dias consecutivos da notificação. As sanções previstas nas alíneas “a”, “c” e “d” deste item, poderão ser aplicadas conjuntamente com a da alínea “b”, facultada a defesa prévia do interessado, no prazo de 10 (dez) dias úteis.

24.5. Ocorrendo a inexecução de que trata o item 24.4, reserva-se a Prefeitura Municipal de Almino Afonso/RN, optar pela contratação de remanescente em consequência de rescisão contratual, desde que atendida a ordem de classificação da licitação anterior e aceitas as mesmas condições oferecidas pelo licitante vencedor, inclusive quanto ao preço, devidamente corrigido.

24.6. A aplicação das penalidades previstas no item 24.4 é de competência exclusiva da Prefeitura Municipal de Almino Afonso/RN.

25. DAS DISPOSIÇÕES FINAIS

25.1. A Prefeitura Municipal de Almino Afonso /RN, na defesa do interesse do Serviço Público e de acordo com a legislação vigente, reserva-se o direito de anular ou revogar, no todo ou em parte a presente licitação, assegurando-se aos licitantes o contraditório e a ampla defesa.

25.2. A Prefeitura Municipal de Almino Afonso/RN poderá introduzir aditamentos, modificações ou revisões no presente Edital e seus anexos, até 03 (três) dias úteis antes da data marcada para a entrega das propostas. Tais aditamentos, modificações ou revisões, serão encaminhadas através de carta, correio eletrônico a todos os interessados que tenham adquirido o Edital desta licitação, e na hipótese de influírem substancialmente na elaboração das propostas, será dada divulgação pela mesma forma que se deu ao texto original, reabrindo-se o prazo inicialmente estabelecido.

25.3. Em qualquer fase do procedimento licitatório, a Comissão Permanente de Licitação se reserva o direito de solicitar aos licitantes esclarecimentos eventualmente necessários a um perfeito entendimento e juízo dos documentos apresentados.

25.4. Qualquer que sejam as decisões da Comissão Permanente de Licitação, em nenhuma hipótese, caberá aos licitantes o direito a qualquer reclamação ou indenização, salvo os recursos previstos em Lei.

25.5. O Edital e seus Anexos poderão ser lidos e/ou obtidos na sede da Prefeitura Municipal de Almino Afonso /RN nos dias úteis, no horário das 8 horas às 12 horas.

25.6. O presente Edital poderá ser impugnado por irregularidade, por qualquer cidadão, até 03 (três) dias úteis consecutivos antes da data fixada para o recebimento e abertura dos envelopes de habilitação.

25.7. Decairá do direito de impugnar os termos do Edital o LICITANTE que não o fizer até o segundo dia útil que antecede a abertura dos envelopes N° 02 (PROPOSTA DE PREÇOS) e, tendo-o aceito sem objeção, venha apontar, depois da abertura destes envelopes, falhas ou irregularidades que o viciaram, hipótese em que tal comunicação não terá efeito de recurso.

25.8. Todos os prazos estabelecidos neste Edital, salvo os expressos em contrário, serão contados em dias consecutivos, excluído o dia de início e incluído o dia do vencimento.

25.9. As ambiguidades e casos omissos do presente Edital serão resolvidos pela Comissão Permanente de Licitação, observando-se rigorosamente o contido na Lei N. ° 8.666/93 e suas alterações posteriores.

25.10. O foro da Comarca de Almino Afonso/RN será competente para dirimir as questões decorrentes desta licitação, renunciando as partes a qualquer outro, por mais privilegiado que seja.

Almino Afonso/RN, 20 de setembro de 2023.

RODOLFO DE ANDRADE TOMAZ
Presidente da CPL



Rio Grande do Norte
PREFEITURA MUNICIPAL DE ALMINO AFONSO

ANEXO 2 - MODELO DE DECLARAÇÃO DE VISITA AO LOCAL DA OBRA

A

Prefeitura Municipal de Almino Afonso – RN
Rua Aurino Carlos, 62 – Centro
59.760-000 – Almino Afonso/RN

Referência: **LICITAÇÃO Nº 004/2023 -TP - TOMADA DE PREÇOS**

Objeto: **Contratação de empresa para recuperação da estrada do Sítio Saco no Município de Almino Afonso.**

Declaro para os devidos fins que o Sr. _____, responsável técnico, CREA _____, da empresa _____, abaixo assinado, compareceu aos locais onde serão executados os serviços de **Contratação de empresa para recuperação da estrada do Sítio Saco no Município de Almino Afonso**, e a Prefeitura Municipal de Almino Afonso, tendo tomado conhecimento de todas as informações e condições locais para o cumprimento das obrigações objeto da licitação.

(Local e Data)

Carimbo, nome e assinatura do representante legal da empresa
Carteira de Identidade (número e órgão expedidor)
CPF

E Carimbo, nome e assinatura do responsável técnico Número da carteira do CREA



Rio Grande do Norte
PREFEITURA MUNICIPAL DE ALMINO AFONSO

ANEXO 3 - MODELO DE DECLARAÇÃO DE INEXISTÊNCIA DE FATO SUPERVENIENTE IMPEDITIVO DA HABILITAÇÃO

A
Prefeitura Municipal de Almino Afonso – RN
Rua Aurino Carlos, 62 – Centro
59.760-000 – Almino Afonso/RN

Referência: **LICITAÇÃO Nº 004/2023 -TP - TOMADA DE PREÇOS**

Objeto: **Contratação de empresa para recuperação da estrada do Sítio Saco no Município de Almino Afonso.**

_____ (razão social da empresa) _____, inscrita no Cadastro Nacional de Pessoas Jurídicas sob o nº _____, por seu representante legal abaixo assinado, DECLARA, em conformidade com o disposto no Edital de **Tomada de Preços Nº 004/2023 – TP**, de que não está inidônea nem se encontra impedida de licitar e contratar com a Administração Pública, direta ou indireta, Federal, Estadual ou Municipal, bem assim, de que está ciente da obrigatoriedade de informar a Prefeitura Municipal de Almino Afonso a superveniência de qualquer fato que passe a caracterizar qualquer um desses impedimentos.

Local e data

Assinatura e carimbo do representante legal

CPF nº _____

RG nº _____



Rio Grande do Norte
PREFEITURA MUNICIPAL DE ALMINO AFONSO

ANEXO 4 - MODELO DE DECLARAÇÃO DE INEXISTÊNCIA DE TRABALHADOR MENOR

A

Prefeitura Municipal de Almino Afonso – RN
Rua Aurino Carlos, 62 – Centro
59.760-000 – Almino Afonso/RN

Referência: **LICITAÇÃO Nº 004/2023 -TP - TOMADA DE PREÇOS**

Objeto: **Contratação de empresa para recuperação da estrada do Sitio Saco no Município de Almino Afonso.**

....., inscrito no CNPJ Nº , por intermédio de seu representante legal o(a) Sr(a) , portador(a) da Carteira de Identidade Nº e CPF Nº , DECLARA, para fins do disposto no inc. V do art. 27 da Lei Nº 8.666, de 21 de junho de 1993, acrescido pela Lei Nº 9.854, de 27 de outubro de 1999, que não emprega menor de dezoito anos em trabalho noturno, perigoso ou insalubre e não emprega menor de dezesseis anos.

Ressalva: emprega menor, a partir de quatorze anos, na condição de aprendiz ().

.....
(data)

.....
(representante legal)

ANEXO 5 – DECLARAÇÃO DE MICRO E PEQUENA EMPRESA

A
Prefeitura Municipal de Almino Afonso – RN
Rua Aurino Carlos, 62 – Centro
59.760-000 – Almino Afonso/RN

Referência: **LICITAÇÃO Nº 004/2023 - TP - TOMADA DE PREÇOS**

Objeto: **Contratação de empresa para recuperação da estrada do Sítio Saco no Município de Almino Afonso.**

A empresa _____ inscrita no CNPJ nº _____, sediada (endereço completo) _____, por intermédio de seu representante legal o (a) Sr. (a) _____, CPF nº _____ e RG nº _____, DECLARA, sob as penas da Lei, que atende os dispositivos da Lei Complementar nº 123 de 14 de dezembro de 2006, notadamente o art. 3º, tendo direito aos benefícios estendidos pelo referido Diploma. Alterada pela Lei Complementar 147/2014.

Cidade – (UF), _____ de _____ de 202_.

(NOME E CPF DO DECLARANTE)

ANEXO 06 – MODELO DE DECLARAÇÃO DE ELABORAÇÃO INDEPENDENTE DE PROPOSTA

A

Prefeitura Municipal de Almino Afonso – RN
Rua Aurino Carlos, 62 – Centro
59.760-000 – Almino Afonso/RN

Referência: **LICITAÇÃO Nº 004/2023 -TP - TOMADA DE PREÇOS**

Objeto: **Contratação de empresa para recuperação da estrada do Sitio Saco no Município de Almino Afonso.**

_____ (razão social da empresa) _____, inscrita no Cadastro Nacional de Pessoas Jurídicas sob o nº _____, por seu representante legal abaixo assinado, DECLARA, em conformidade com o disposto no Edital de **Tomada de Preços Nº 004/2023 – TP**, sob as penas da Lei, em especial o artigo nº 299 do Código Penal Brasileiro, especificamente para participação no certame em epígrafe, que:

- a) A proposta apresentada para participar da licitação acima mencionada foi elaborada de maneira independente por esta licitante, e o conteúdo da proposta não foi, no todo ou em parte, direta ou indiretamente, informado, discutido ou recebido de qualquer outro participante potencial ou de fato da licitação acima mencionada, por qualquer meio ou por qualquer pessoa;
- b) A intenção de apresentar a proposta elaborada para participar da licitação acima mencionada não foi informada, discutida ou recebida de qualquer outro participante potencial ou de fato da licitação acima mencionada, por qualquer meio ou por qualquer pessoa;
- c) Que não tentou, por qualquer meio ou por qualquer pessoa, influir na decisão de qualquer outro participante potencial ou de fato da licitação acima mencionada quanto a participar ou não da referida licitação;
- d) Que o conteúdo da proposta apresentada para participar da licitação acima mencionada não será, no todo ou em parte, direta ou indiretamente, comunicado ou discutido com qualquer outro participante potencial ou de fato da licitação acima mencionada antes da adjudicação do objeto da referida licitação;
- e) Que o conteúdo da proposta apresentada para participar da licitação acima mencionada não foi, no todo ou em parte, direta ou indiretamente, informado, discutido ou recebido de qualquer integrante da Prefeitura Municipal de Almino Afonso/RN antes da abertura oficial das propostas; e
- f) Que está plenamente ciente do teor e da extensão desta declaração e que detém plenos poderes e informações para firmá-la.

Local e data

Assinatura e carimbo do representante legal

CPF nº _____

RG nº _____

ANEXO 07 – MINUTA DO CONTRATO

CONTRATO A SER FIRMADO ENTRE A PREFEITURA MUNICIPAL DE ALMINO AFONSO/RN, E A, PARA Contratação de empresa para recuperação da estrada do Sítio Saco no Município de Almino Afonso.

A **PREFEITURA MUNICIPAL DE ALMINO AFONSO/RN**, com sede à Rua Aurino Carlos, n.º 62, Centro, Almino Afonso/RN, CEP: 59.815-000, inscrita no CNPJ/MF sob o n.º 08.348.997/0001-87 daqui por diante denominada **CONTRATANTE**, neste ato representado por sua Prefeita Municipal, Senhora, brasileira, CPF n.º XXXXXXXXXXX-XX e RG. XXXXXXX, e a, empresa estabelecida na Rua, CEP.:-....., com CNPJ n.º/.....-....., daqui por diante designada **CONTRATADA**, neste ato representada por seu Sr(a), CPF n.º-.... e RG n.º, firmam o presente contrato, sob as cláusulas e condições seguintes:

CLÁUSULA PRIMEIRA – OBJETO

Contratação de empresa para recuperação da estrada do Sítio Saco no Município de Almino Afonso, na conformidade da Licitação n.º /202___- TP, tipo **MENOR PREÇO GLOBAL**, em regime de **EMPREITADA POR PREÇO GLOBAL**, realizada em /.../...., juntamente com a proposta da **CONTRATADA**, datada de /.../. , que passam a fazer parte deste instrumento, independentemente de transcrição, ficando, porém ressalvadas as condições nela estipuladas que contrariem as disposições deste contrato e dos documentos acima indicados.

PARÁGRAFO PRIMEIRO

É parte integrante, também deste contrato, a Lei n.º 8.666/93, que disciplina e regulamenta a contratação de obras e serviços por parte dos órgãos públicos, que a **CONTRATADA**, desde já aceita, declarando conhecer.

PARÁGRAFO SEGUNDO

As obras de que trata o “caput” desta cláusula, desenvolver-se-ão com observância ao projeto executivo e cronograma físico-financeiro.

PARÁGRAFO TERCEIRO

Toda e qualquer alteração das obras ora contratadas, somente poderá ser executada mediante aprovação prévia por parte da **CONTRATANTE**, devendo ser efetivada através de instrumento aditivo ao contrato.

PARÁGRAFO QUARTO

As obras serão executadas com fornecimento de materiais, com fiel observância da planilha de quantitativos e projeto fornecidos, correndo por conta da **CONTRATADA** todas as despesas diretas e indiretas que incidam ou venham a incidir sobre o objeto contratado.

PARÁGRAFO QUINTO

As obras serão executadas sob a direção e responsabilidade de representante da **CONTRATADA** devidamente qualificada e aceito pela **CONTRATANTE**, que acompanhará o andamento dos trabalhos.

PARÁGRAFO SEXTO

A **CONTRATANTE** se reserva o direito de, a qualquer tempo e mediante comunicação por escrito à **CONTRATADA**, introduzir alterações ou revisões no objeto contratado. No caso em que essas alterações ou revisões repercutirem no preço e/ou prazo, seus custos serão apropriados com base nos preços unitários e cronograma pactuado, este último, se for o caso, igualmente reformulado.

CLÁUSULA SEGUNDA – PRAZOS

As obras em referência serão executadas no prazo de ____ (_____) dias, contados do recebimento, pela

CONTRATADA, da Ordem de Serviço correspondente, podendo ser prorrogado desde que haja justificativa legal.

PARÁGRAFO PRIMEIRO

A **CONTRATADA**, só poderá pedir prorrogação de prazo, quando se verificar a interrupção do trabalho, determinada pela **CONTRATANTE**, em razão de relevante ordem técnica ou administrativa, através de ordem escrita onde indicará o prazo da referida interrupção, ou por motivo de força maior ou caso fortuito, devidamente comprovado e definido no artigo 1058 do Código Civil, cumprindo a **CONTRATADA**, na hipótese, comunicar à **CONTRATANTE**, por escrito, o início e o término da causa determinante da paralisação, para efeito de igual prorrogação de prazo.

PARÁGRAFO SEGUNDO

A **CONTRATANTE** comunicará, por escrito, à **CONTRATADA**, no prazo de 10 (dez) dias, os dias aceitos como de força maior ou caso fortuito e, conseqüente justa causa, para efeitos do Parágrafo anterior.

CLÁUSULA TERCEIRA – PREÇO

Ao presente contrato é atribuído o valor, inicialmente previsto, de **R\$** (.....), base: /202_.

PARÁGRAFO PRIMEIRO

As despesas decorrentes da contratação objeto desta licitação serão custeadas com recursos alocados através de recursos próprios.

A despesa com a execução dos serviços objeto desta, mediante a emissão de nota de empenho, está a cargo da dotação orçamentária: Exercício: 202_; Dotação: xx/xxxxxxxxxxxxxxxx, Aplicações Diretas.

PARÁGRAFO SEGUNDO

Nos preços contratuais oferecidos na proposta da **CONTRATADA**, estão incluídos, sem quaisquer ônus para a **CONTRATANTE**, todos os custos e despesas decorrentes de licenças, impostos e taxas de qualquer natureza, que direta ou indiretamente incidam no cumprimento do presente contrato, bem como todo e qualquer serviço de terceiros eventualmente necessário.

PARÁGRAFO TERCEIRO

Se, durante o prazo de vigência do contrato, forem criados tributos novos ou modificadas as alíquotas dos atuais, de forma a majorar ou diminuir os encargos da **CONTRATADA**, serão revistos os preços a fim de adequá-los a essas modificações.

PARÁGRAFO QUARTO

Os preços avençados serão reajustados anualmente, para mais ou para menos, de acordo com a variação do Índice Nacional da Construção Civil calculado pela Fundação Getúlio Vargas, mediante a aplicação da seguinte fórmula, com a utilização de duas casas decimais:

$$R = V [(I - I_0)/I_0], \text{ onde:}$$

R = Valor do reajuste procurado;

V = Valor a reajustar;

I = Índice relativo ao da data de adimplemento da obrigação; e,

I₀ = Índice inicial relativo à data da apresentação das propostas.

PARÁGRAFO QUINTO

Por eventuais atrasos nos pagamentos e antecipações efetuadas, os valores serão atualizados para mais ou para menos, de acordo com a variação da TR (Taxa Referencial) "pró-rata temporis", mediante a aplicação da seguinte fórmula, com a utilização de duas casas decimais:

$$AF = [(1 + TR/100)^{n/30} - 1] \times VP, \text{ onde:}$$

obrigação;

AF = Atualização financeira procurada;

TR = Percentual atribuído à taxa referencial (TR) com vigência a partir da data do adimplemento da

VP = Valor a ser atualizado; e,

n = número de dias entre a data do adimplemento e a do efetivo pagamento.

CLÁUSULA QUARTA – PAGAMENTO

O pagamento das obras em referência será procedido através de medições parciais, abrangendo períodos de aferição não inferiores a 30 (trinta) dias, exceto a medição final que se dará por ocasião da conclusão dos trabalhos.

CLÁUSULA QUINTA – SANÇÕES

Pela inadimplência de quaisquer dispositivos legais ou cláusulas contratuais, que prejudiquem o cumprimento do cronograma estabelecido ou coloquem em risco a integridade do objeto contratado, será aplicada à **CONTRATADA** multa diária de 0,33% (trinta e três centésimos por cento), do valor atribuído à contratação garantida igualmente, ampla defesa.

PARÁGRAFO PRIMEIRO

Considerando a gravidade e natureza da inadimplência registrada, serão aplicadas à **CONTRATADA** as penalidades de suspensão do direito de licitar ou declaração de inidoneidade para licitar e contratar com a **CONTRATANTE** pelo período de 02 (dois) anos, além das penalidades previstas nos artigos 89 a 99 da Lei nº 8.666/93.

PARÁGRAFO SEGUNDO

Os valores das multas eventualmente aplicadas serão descontados de qualquer fatura ou crédito existentes em poder da **CONTRATANTE** em favor da **CONTRATADA**.

PARÁGRAFO TERCEIRO

Na inexistência de faturas ou créditos, que respondam pelas multas, a **CONTRATADA** deverá recolhê-las no prazo determinado pela **CONTRATANTE**.

CLÁUSULA SEXTA – RESPONSABILIDADE

A **CONTRATADA** assume integral responsabilidade pelo cumprimento das cláusulas e condições deste contrato, assim como pela execução plena e satisfatória de seu objeto, com estrita observância do projeto executivo, respondendo perante a **CONTRATANTE** e terceiros pela cobertura dos riscos de acidentes de trabalho de seus empregados, prepostos ou contratados, bem como por todos os ônus, encargos, perdas e danos porventura resultantes da execução do mesmo.

PARÁGRAFO PRIMEIRO

As licenças para execução dos trabalhos dependentes de quaisquer autoridades federais, estaduais e/ou municipais, correrão por conta e risco exclusivo da **CONTRATADA**, assistida, se necessário, pela **CONTRATANTE**.

PARÁGRAFO SEGUNDO

Os equipamentos e materiais indispensáveis à execução deste contrato serão fornecidos pela **CONTRATADA** sem qualquer ônus para a **CONTRATANTE**, responsabilizando-se, ainda, pelo seu transporte para o local de trabalho, por sua conservação e utilização, não podendo justificar atraso na conclusão dos trabalhos em virtude de deficiência de tais equipamentos e materiais.

PARÁGRAFO TERCEIRO

A **CONTRATADA** obriga-se a manter no local dos trabalhos, um engenheiro ou técnico devidamente habilitado como seu representante legal e responsável direto pela execução dos mesmos, sem embargo da responsabilidade única e exclusiva da **CONTRATADA**, por quaisquer falhas ou defeitos que se verificarem.

PARÁGRAFO QUARTO

A **CONTRATADA** obriga-se a desmanchar e refazer sob sua exclusiva e integral responsabilidade, sem ônus para a **CONTRATANTE**, e sem importar em alteração contratual, os serviços eventualmente executados com vícios ou defeitos em virtude de ação, omissão, negligência, imperícia, imprudência no emprego de materiais ou processos inadequados ou

de qualidade inferior.

CLÁUSULA SÉTIMA – FISCALIZAÇÃO

As obras em referência serão acompanhadas e fiscalizadas para verificação de seu desenvolvimento compatível com o projeto, especificações e demais cláusulas e condições contratualmente pactuadas.

PARÁGRAFO PRIMEIRO

O acompanhamento e fiscalização efetivar-se-ão no local das obras, por funcionário, comissão ou empresa para tal fim designada, devidamente credenciada junto à **CONTRATADA**.

PARÁGRAFO SEGUNDO

A fiscalização será exercida com plena e total observância das normas e procedimentos a seguir aduzidos:

- a) fornecer à **CONTRATADA** todos os elementos indispensáveis ao início das obras, dentro do prazo de 10 (dez) dias a contar da data da vigência do contrato;
- b) esclarecer prontamente as dúvidas que lhe sejam apresentadas pela **CONTRATADA**;
- c) expedir, por escrito, as determinações e comunicações dirigidas à **CONTRATADA**;
- d) autorizar as providências necessárias junto a terceiros;
- e) Promover, com a presença da **CONTRATADA**, as medições dos serviços efetuados e emitir os “Boletins de Medição”;
- f) transmitir, por escrito, as instruções sobre as modificações de projeto, aprovadas, e alterações de prazos e cronogramas;
- g) dar, à Administração imediata ciência de ocorrências que possam levar à aplicação de penalidades à **CONTRATADA** ou a dissolução do contrato;
- h) relatar oportunamente à Administração ocorrências ou circunstâncias que possam acarretar dificuldades no desenvolvimento dos serviços ou em relação a terceiros; e,
- i) solicitar à **CONTRATANTE** parecer de especialistas, em caso de necessidade.

PARÁGRAFO TERCEIRO

O responsável técnico pelas obras estará à disposição da **CONTRATANTE**, podendo, sem prejuízo de sua responsabilidade pessoal fazer-se representar junto à fiscalização por técnico habilitado, o qual permanecerá no local das obras para dar execução ao contrato, nas condições por este fixadas.

PARÁGRAFO QUARTO

A substituição de integrante da equipe técnica do contrato durante a execução das obras dependerá de aquiescência da administração quanto ao substituto, presumindo-se esta na falta de manifestação em contrário dentro do prazo de 10 (dez) dias da ciência da substituição.

PARÁGRAFO QUINTO

A **CONTRATANTE** poderá exigir a substituição de qualquer empregado da **CONTRATADA**, no interesse dos serviços.

PARÁGRAFO SEXTO

As obras deverão desenvolver-se sempre em regime de estreito entendimento entre a **CONTRATADA**, sua equipe, e a fiscalização, dispondo esta de amplos poderes para atuar no sentido do cumprimento do contrato.

PARÁGRAFO SÉTIMO

Caberá à **CONTRATADA** o fornecimento e manutenção de um “Diário de Ocorrências”, permanentemente disponível para lançamentos no local dos serviços, onde serão registrados obrigatoriamente:

CLÁUSULA OITAVA - RESCISÃO CONTRATUAL

Sem prejuízo de qualquer outra disposição do presente contrato, o mesmo poderá ser rescindido pela **CONTRATANTE**, judicial ou extrajudicialmente, independente de qualquer notificação, sem que assista à **CONTRATADA** qualquer direito à reclamação e/ou indenização.

PARÁGRAFO PRIMEIRO

O contrato será rescindido na ocorrência dos seguintes casos:

- a) O não cumprimento de cláusulas contratuais, especificações, projetos ou prazos;
- b) O cumprimento irregular de cláusulas contratuais, especificações, projeto e prazos;
- c) A lentidão do seu cumprimento, levando a administração a comprovar a impossibilidade da conclusão das obras, no prazo estipulado;
- d) O atraso injustificado no início das obras;
- e) A paralisação das obras, sem justa causa e prévia comunicação à administração, por período superior a 30 (trinta) dias;
- f) A subcontratação total ou parcial do seu objeto, a associação da **CONTRATADA** com outrem, a cessão ou transferência, total ou parcial, bem como a fusão, cisão ou incorporação, sem anuência por parte da **CONTRATANTE**;
- g) O desatendimento das determinações regulares da autoridade designada para acompanhar e fiscalizar a sua execução, assim como as de seus superiores;
- h) O cometimento reiterado de faltas na sua execução;
- i) A decretação de falência;
- j) A dissolução da sociedade;
- k) A alteração social ou a modificação da finalidade ou da estrutura da empresa, que prejudique a execução do contrato;
- l) Razões de interesse público, de alta relevância e amplo conhecimento, justificadas e determinadas pelo Prefeito Municipal e exaradas no processo administrativo a que se refere o contrato;
- m) A supressão, por parte da administração, das obras, acarretando modificação do valor inicial contratado além do limite de 25 % (vinte e cinco por cento);
- n) A suspensão de sua execução, por ordem escrita da administração, por prazo superior a 180 (cento e oitenta) dias, salvo em caso de calamidade pública, grave perturbação da ordem interna ou guerra, ou ainda por repetidas suspensões que totalizem o mesmo prazo, independentemente do pagamento obrigatório de indenizações pelas sucessivas e contratualmente imprevistas desmobilizações e mobilizações e outras previstas, assegurado a **CONTRATADA**, nesses casos, o direito de optar pela suspensão do cumprimento das obrigações assumidas até que seja normalizada a situação;
- o) O atraso superior a 90 (noventa) dias dos pagamentos devidos pela administração decorrentes de obras, ou parcelas desta, já executadas, salvo em caso de calamidade pública, grave perturbação da ordem interna ou guerra, assegurado a **CONTRATADA** o direito de optar pela suspensão do cumprimento de suas obrigações até que seja normalizada a situação;
- p) A não liberação, por parte da administração, de área, local ou objeto para execução das obras, nos prazos contratuais, bem como das fontes de materiais naturais especificadas no projeto;
- q) A ocorrência de caso fortuito ou de força maior, regularmente comprovada, impeditiva da execução do contrato; e,
- r) Os casos de rescisão contratual serão formalmente motivados nos autos do processo, assegurado o contraditório e a ampla defesa.

PARÁGRAFO SEGUNDO

A rescisão poderá ser:

- a) Determinada por ato unilateral e escrito da administração, nos casos enumerados no parágrafo anterior;
- b) Amigavelmente, por acordo entre as partes, reduzida a termo no processo da licitação, desde que haja conveniência para a administração; ou,
- c) Judicialmente, nos termos da legislação vigente.

PARÁGRAFO TERCEIRO

A rescisão administrativa ou amigável deverá ser precedida de autorização escrita e fundamentada da Prefeita Municipal.

PARÁGRAFO QUARTO

Quando a rescisão ocorrer com base nas alíneas de “i” a “q” do parágrafo primeiro, sem que haja culpa da **CONTRATADA**, será esta ressarcida dos prejuízos regularmente comprovados que houver sofrido, tendo ainda direito a:

- a) Pagamentos devidos pela execução do contrato até a data da rescisão; e,
- b) Pagamento do custo da desmobilização.

PARÁGRAFO QUINTO

A rescisão de que trata o parágrafo segundo, acarreta as seguintes consequências, sem prejuízo das sanções previstas neste contrato:

- a) Assunção imediata do objeto do contrato, no estado e local em que se encontrar, por ato próprio da administração;
- b) Ocupação e utilização do local, instalações, equipamentos, material e pessoal empregados na execução do contrato, necessários à sua continuidade; e,
- c) Retenção dos créditos decorrentes do contrato até o limite dos prejuízos causados à administração.

PARÁGRAFO SEXTO

A aplicação das medidas previstas nas alíneas “a” e “b” do parágrafo quinto, fica a critério da **CONTRATANTE**, que poderá dar continuidade às obras, por execução direta ou indireta.

PARÁGRAFO SÉTIMO

É permitido à **CONTRATANTE**, no caso de concordata da **CONTRATADA**, manter o contrato, podendo assumir o controle de determinadas atividades de serviços essenciais.

PARÁGRAFO OITAVO

Na ocorrência de rescisão por conveniência administrativa, a **CONTRATADA** será notificada com 30 (trinta) dias de antecedência.

PARÁGRAFO NONO

No caso da responsabilidade de rescisão ser atribuída à **CONTRATADA**, ficará impedida de contratar com a **CONTRATANTE** pelo prazo de 02 (dois) anos.

PARÁGRAFO DÉCIMO

Se a rescisão contratual provocar prejuízos e/ou danos diretos ou indiretos à **CONTRATANTE**, promoverá esta, a responsabilidade da **CONTRATADA**, visando o seu respectivo ressarcimento, independentemente do disposto na alínea "i" do parágrafo primeiro além das penalidades estabelecidas na Lei nº 8.666/93.

CLÁUSULA NONA – VALIDADE

Este contrato terá vigência e validade a partir de sua assinatura e terá duração até ____ de _____ de 202__, citada no objeto deste contrato.

Poderá ser prorrogado nos Termos do Artigo 57 da Lei Federal 8.666/93.

CLÁUSULA DÉCIMA – FORO

As partes elegem o foro da cidade de Almino Afonso/RN, para dirimir dúvidas e litígios oriundos deste contrato, com renúncia expressa de qualquer outro, por mais privilegiado que seja.

E, por estarem de pleno acordo, as partes contratantes assinam o presente instrumento em três vias de igual teor, juntamente com as testemunhas abaixo.

...../RN, de de 202__.

Pela **CONTRATANTE**:

.....

Prefeita Municipal

Pela **CONTRATADA**:

.....

TESTEMUNHAS:

.....

NOME
CPF:

.....

NOME
CPF:

ANEXO 8 – MODELO DE DECLARAÇÃO DE INEXISTÊNCIA DE VÍNCULO COM SERVIDOR/EMPREGADO PÚBLICO

A

Prefeitura Municipal de Almino Afonso – RN
Rua Aurino Carlos, 62 – Centro
59.760-000 – Almino Afonso/RN

Referência: **LICITAÇÃO Nº 004/2023 - TP - TOMADA DE PREÇOS**

Objeto: **Contratação de empresa para recuperação da estrada do Sítio Saco no Município de Almino Afonso.**

A Empresa (inserir razão social), inscrita no CNPJ nº (inserir número) por intermédio de seu representante legal o(a) Sr(a) (inserir nome), portador(a) da Carteira de Identidade nº (inserir número e órgão emissor) e do CPF nº (inserir número), DECLARA, que, não possui em seu quadro societário servidor público da ativa, ou empregado de empresa pública ou de sociedade de economia mista, em atendimento à vedação disposta no subitem 3.5.1, alínea “c”, sendo de inteira responsabilidade do contratado a fiscalização dessa vedação (Art. 18, XII, Lei 12.919/2013).

Cidade – (UF), _____ de _____ de 202__.

(NOME E CPF DO DECLARANTE)

ANEXO 9 – MODELO DE DECLARAÇÃO DE CNAE DE MAIOR RECEITA

A
Prefeitura Municipal de Almino Afonso – RN
Rua Aurino Carlos, 62 – Centro
59.760-000 – Almino Afonso/RN

Referência: **LICITAÇÃO Nº 004/2023 - TP - TOMADA DE PREÇOS**

Objeto: **Contratação de empresa para recuperação da estrada do Sítio Saco no Município de Almino Afonso.**

Declaramos pra os devidos fins, que o CNAE que representa a maior parte das nossas receitas é _____(código e descrição).

Cidade – (UF), _____ de _____ de 202__.

(NOME E CPF DO DECLARANTE)



ESTADO DO RIO GRANDE DO NORTE
PREFEITURA MUNICIPAL DE ALMINO AFONSO

Praça Aurino Carlos, 62 - CEP 59.760-000 – CNPJ: 08.348.997/0001-87 E-mail: pref.alminoafonsorn@gmail.com

MEMORIAL DESCRITIVO



**ESTADO DO RIO GRANDE DO NORTE
PREFEITURA MUNICIPAL DE ALMINO AFONSO**

Praça Aurino Carlos, 62 - CEP 59.760-000 – CNPJ: 08.348.997/0001-87 E-mail: pref.alminoafonsorn@gmail.com

**OBRA : RECUPERAÇÃO DA ESTRADA DO SITIO SACO
LOCAL : MUNICIPIO DE ALMINO AFONSO/RN**

1. OBJETIVO

A presente especificação aplica-se à execução da Recuperação com piçarra da estrada vicinal do sitio saco. Incluindo a Pavimentação em paralelepípedos executado pelo método CONFENCIONAL, passagem de agua com concreto ciclópico, pedra de mão e tubo de concreto, no Município de Almino Afonso - RN

2. LOCALIDADES

Sítio Saco.

3. MATERIAIS

3.1 Placa Indicativa da Obra:

Deverá ser confeccionada uma placa de obra, padronizada de acordo com o modelo fornecido pelo agente financiador.

A mesma deverá ser fixada e mantida na área de intervenção, em local destacado e visível, no prazo de até quinze dias contados a partir da emissão da Ordem de Serviço.

3.2 Piçarra argila/arenoso de jazida:

3.3 Pavimentação paralelepípedo:

Os paralelepípedos deverão ser de rocha **CALCARIA** e obedecer às condições seguintes:

-As rochas deverão ser de granulometria média ou fina, homogêneas, sem fendilhamentos e sem alterações, apresentando também, condições satisfatórias de dureza e tenacidade. Os ensaios e especificações mais utilizados são os seguintes:

.Resistência à compressão simples: maior do que 1.000kg/cm²;

.Peso específico aparente: mínimo de 2.400kg/cm³;

.Absorção de água, depois de imerso durante 48 horas: menor do que 0.5% em peso.



ESTADO DO RIO GRANDE DO NORTE
PREFEITURA MUNICIPAL DE ALMINO AFONSO

Praça Aurino Carlos, 62 - CEP 59.760-000 – CNPJ: 08.348.997/0001-87 E-mail: pref.alminoafonsorn@gmail.com

No que se refere à sua forma, os paralelepípedos devem apresentar faces planas, sem saliências e reentrâncias acentuadas, com maior rigor na face que deverá constituir a face exposta do pavimento.

As arestas deverão ser linhas retas e perpendiculares entre si, formando, nos casos mais comuns, paralelepípedos retângulos. Em nenhum caso, as dimensões de face inferior poderá diferir da face superior em mais de 2cm.

a) Dimensões:

Os paralelepípedos deverão enquadrar-se nas seguintes dimensões:

- .Largura cm: 10 a 14;
- .Comprimento cm: 16 a 20;
- .Altura cm: 10 a 14.

b) Areia para base:

A areia a ser utilizada para essa etapa da pavimentação, poderá ser de rio ou de cava e deverá ser constituída de partículas limpas, duras e duráveis, dentro da seguinte granulometria:

nº da peneira	Abertura	% que passa
3	6,35	100
200	0,074	5-15

c) Material para rejuntamento:

O rejuntamento será feito com argamassa de cimento e areia no traço 1:3, que será espalhado sobre a superfície, antes da compactação do pavimento.

3.4 Passagem de agua

a) Escavações e Preparo das Fundações

Todas as escavações deverão ser levadas até as linhas e declividades mostrados nos **desenhos de projetos ou indicados pela Fiscalização**, e acompanhadas por técnicos da Executante.

Essas profundidades foram fixadas com base na interpretação dos resultados das investigações de superfície, e poderão ser alteradas durante a construção, objetivando que sejam alcançadas as condições previstas no projeto.



ESTADO DO RIO GRANDE DO NORTE
PREFEITURA MUNICIPAL DE ALMINO AFONSO

Praça Aurino Carlos, 62 - CEP 59.760-000 – CNPJ: 08.348.997/0001-87 E-mail: pref.alminoafonsorn@gmail.com

Os limites das escavações poderão ser alterados pela Executante em função das condições locais, caso a rocha ou outros materiais, apresentem características diferentes das previstas nas considerações do projeto e nos desenhos.

As escavações deverão compreender a remoção dos solos húmidos, bem como os matacões soltos ou parcialmente enterrados, areais e siltes inconsolidados e camadas de solo compressíveis. O material removido deverá ser depositado em bota-foras ou depósitos, como determinados pela Fiscalização.

Após remoção dos materiais, será regularizado e compactado o terreno, nas regiões entre os blocos ou onde ocorrem solos, antes de receber a primeira camada de material do aterro.

A Executante deverá tomar as providências para evitar a ocorrência de desmoronamentos. Caso estes ocorram, a reparação dos danos e a retirada do material resultante serão feitas pela Executante e às suas expensas.

b) Alvenaria de Pedra Rachão

- **Considerações gerais**

As presentes especificações têm por objetivo a fixação de dispositivos mínimos a serem observados pelo **EMPREITEIRO**, em todos os serviços relativos às operações de preparo e confecção das alvenarias em pedra rachão a ser utilizada na construção da Passagem Molhada.

Além do estabelecido nas presentes Especificações, deverão ser observadas todas as normas, métodos e especificações da **ABNT**, citadas ou não no texto, relacionadas com os assuntos aqui tratados.

A **FISCALIZAÇÃO** poderá emitir se necessárias e a seu critério, especificações complementares ou instruções de campo, com o intuito de dirimir ou solucionar casos omissos.

A alvenaria deverá ser construída com pedra granítica, areia lavada, água de boa qualidade e argamassa de cimento e areia no traço 1:3, obedecendo as medidas constantes na planta da seção tipo da passagem de água.

- **Dimensões:**

A alvenaria de pedra rachão deverão ter as seguintes dimensões:

.Largura mínima: 30cm;

.Comprimento mínimo: de acordo com as medidas que ta em projeto;

.Profundidade mínima: de acordo com as medidas que ta em projeto.

c) Tubo de concreto 1,00 x 1,00m:



ESTADO DO RIO GRANDE DO NORTE
PREFEITURA MUNICIPAL DE ALMINO AFONSO

Praça Aurino Carlos, 62 - CEP 59.760-000 – CNPJ: 08.348.997/0001-87 E-mail: pref.alminoafonsorn@gmail.com

4. EQUIPAMENTO

O equipamento básico para execução do serviço compreende as seguintes unidades:

- 6.1 Motoniveladora potência básica líquida (primeira marcha 125 hp, peso bruto 13032 kg, largura da lâmina de 3,7 m.
- 6.2 Retroescavadeira sobre rodas com carregadeira, tração 4x4, potência líq. 88 hp, caçamba carreg. Cap. Mín. 1 m³, caçamba retro cap. 0,26 m³, peso operacional mín. 6.674 kg, profundidade escavação máx. 4,37 m – Materiais na operação.
- 6.3 Caminhão basculante com capacidade de 10 m³- 188 kW.
- 6.4 Caminhão tanque com capacidade de 10.000 L – 188 kW.
- 6.5 Grade de 24 discos rebocável de D=60 cm (24”).
- 6.6 Rolo compactador de pneus auto propelido de 27 t – 85 kW.
- 6.7 Rolo compactador pé de carneiro vibratório auto propelido por pneus de 11,6 t – 82 kW.
- 6.8 Trator agrícola sobre pneus – 77 kW

5. EXECUÇÃO

Execução de piçarra, comprimento 7.220,00m, largura 5,00m e com espessura de 0,10 m, com uso dos equipamentos do item (4) deste memorial.

Execução de pavimentação paralelepípedo, comprimento 30,00m, largura 5,00m, com uso dos materiais do item (3.3) deste memorial.

Execução de passagem de agua com alvenaria de pedra rachão e tubo de concreto, com uso dos materiais do item (3.4) deste memorial.

19 de setembro 2023

4016096	Escavação e carga de material de jazida com escavadeira hidráulica de 1,56 m³ (Caminhão basculante com capacidade de 10 m³ - 188 kW)	tkm	2,06301000	1,24	R\$ 1,2400	0,00	R\$ 1,0000	0,00	R\$ 0,8200	R\$ 3,1721
MOMENTO DE TRANSPORTE:										R\$ 3,1721
Custo Direto Total:										R\$ 15,4677
VALOR:										R\$ 15,46

1.3. 102487 CONCRETO CICLÓPICO FCK = 15MPA, 30% PEDRA DE MÃO EM VOLUME REAL, INCLUSIVE LANÇAMENTO. AF_05/2021 (M3)										
Equipamento Custo Horário				FONTE	UNID	COEFICIENTE	PREÇO UNITÁRIO	TOTAL		
90587	VIBRADOR DE IMERSÃO, DIÂMETRO DE PONTEIRA 45MM, MOTOR ELÉTRICO TRIFÁSICO POTÊNCIA DE 2 CV - CHI DIURNO. AF_06/2015			SINAPI	CHI	0,63770000	R\$ 0,44	R\$ 0,28		
90586	VIBRADOR DE IMERSÃO, DIÂMETRO DE PONTEIRA 45MM, MOTOR ELÉTRICO TRIFÁSICO POTÊNCIA DE 2 CV - CHP DIURNO. AF_06/2015			SINAPI	CHP	0,21980000	R\$ 1,21	R\$ 0,26		
TOTAL Equipamento Custo Horário:										R\$ 0,54
Material				FONTE	UNID	COEFICIENTE	PREÇO UNITÁRIO	TOTAL		
00004730	PEDRA DE MAO OU PEDRA RACHAO PARA ARRIMO/FUNDAÇÃO (POSTO PEDREIRA/FORNECEDOR, SEM FRETE)			SINAPI	M3	0,45430000	R\$ 130,90	R\$ 59,46		
TOTAL Material:										R\$ 59,46
Mão de Obra com Encargos Complementares				FONTE	UNID	COEFICIENTE	PREÇO UNITÁRIO	TOTAL		
88309	PEDREIRO COM ENCARGOS COMPLEMENTARES			SINAPI	H	1,67020000	R\$ 21,62	R\$ 36,10		
88316	SERVENTE COM ENCARGOS COMPLEMENTARES			SINAPI	H	6,46840000	R\$ 17,77	R\$ 114,94		
TOTAL Mão de Obra com Encargos Complementares:										R\$ 151,04
Serviço				FONTE	UNID	COEFICIENTE	PREÇO UNITÁRIO	TOTAL		
94963	CONCRETO FCK = 15MPA, TRAÇO 1:3,4:3,5 (EM MASSA SECA DE CIMENTO/AREIA MÉDIA/ BRITA 1) - PREPARO MECÂNICO COM BETONEIRA 400 L. AF_05/2021			SINAPI	M3	0,80500000	R\$ 433,91	R\$ 349,29		
TOTAL Serviço:										R\$ 349,29
VALOR:										R\$ 560,33

1.4. 93358 ESCAVAÇÃO MANUAL DE VALA COM PROFUNDIDADE MENOR OU IGUAL A 1,30 M. AF_02/2021 (M3)										
Mão de Obra com Encargos Complementares				FONTE	UNID	COEFICIENTE	PREÇO UNITÁRIO	TOTAL		
88316	SERVENTE COM ENCARGOS COMPLEMENTARES			SINAPI	H	3,95600000	R\$ 17,77	R\$ 70,29		
TOTAL Mão de Obra com Encargos Complementares:										R\$ 70,29
VALOR:										R\$ 70,29

1.5. 05 EXECUÇÃO DE PAVIMENTO EM PARALELEPIEDO DE PEDRA CALCÁRIA REJUNTAMENTO COM ARGAMASSA TRAÇO 1:3 (CIMENTO E AREIA) COMPACTAÇÃO COM PLACA VIBRATORIA (M2)										
Equipamento Custo Horário				FONTE	UNID	COEFICIENTE	PREÇO UNITÁRIO	TOTAL		
5685	ROLO COMPACTADOR VIBRATÓRIO DE UM CILINDRO AÇO LISO, POTÊNCIA 80 HP, PESO OPERACIONAL MÁXIMO 8,1 T, IMPACTO DINÂMICO 16,15 / 9,5 T, LARGURA DE TRABALHO 1,68 M - CHI DIURNO. AF_06/2014			SINAPI	CHI	0,13090000	R\$ 63,17	R\$ 8,27		
5684	ROLO COMPACTADOR VIBRATÓRIO DE UM CILINDRO AÇO LISO, POTÊNCIA 80 HP, PESO OPERACIONAL MÁXIMO 8,1 T, IMPACTO DINÂMICO 16,15 / 9,5 T, LARGURA DE TRABALHO 1,68 M - CHP DIURNO. AF_06/2014			SINAPI	CHP	0,00310000	R\$ 152,19	R\$ 0,47		
TOTAL Equipamento Custo Horário:										R\$ 8,74
Material				FONTE	UNID	COEFICIENTE	PREÇO UNITÁRIO	TOTAL		
00000367	AREIA GROSSA - POSTO JAZIDA/FORNECEDOR (RETIRADO NA JAZIDA, SEM TRANSPORTE)			SINAPI	M3	0,11400000	R\$ 101,30	R\$ 11,55		
CT 328	PARALELEPIEDO EM PEDRA CALCÁRIA			CAERN	UN	33,00000000	R\$ 0,55	R\$ 18,15		
TOTAL Material:										R\$ 29,70
Mão de Obra com Encargos Complementares				FONTE	UNID	COEFICIENTE	PREÇO UNITÁRIO	TOTAL		
88260	CALCETEIRO COM ENCARGOS COMPLEMENTARES			SINAPI	H	0,35799000	R\$ 21,47	R\$ 7,69		
88316	SERVENTE COM ENCARGOS COMPLEMENTARES			SINAPI	H	0,33588000	R\$ 17,77	R\$ 5,97		
TOTAL Mão de Obra com Encargos Complementares:										R\$ 13,66
Serviço				FONTE	UNID	COEFICIENTE	PREÇO UNITÁRIO	TOTAL		
88628	ARGAMASSA TRAÇO 1:3 (EM VOLUME DE CIMENTO E AREIA MÉDIA ÚMIDA), PREPARO MECÂNICO COM BETONEIRA 400 L. AF_08/2019			SINAPI	M3	0,02040000	R\$ 535,00	R\$ 10,91		
TOTAL Serviço:										R\$ 10,91
VALOR:										R\$ 63,01

1.6. 92226 TUBO DE CONCRETO PARA REDES COLETORAS DE ÁGUAS PLUVIAIS, DIÂMETRO DE 1000 MM, JUNTA RÍGIDA, INSTALADO EM LOCAL COM ALTO NÍVEL DE INTERFERÊNCIAS - FORNECIMENTO E ASSENTAMENTO. AF_12/2015 (M)										
Equipamento Custo Horário				FONTE	UNID	COEFICIENTE	PREÇO UNITÁRIO	TOTAL		

5632	ESCAVADEIRA HIDRÁULICA SOBRE ESTEIRAS, CAÇAMBA 0,80 M3, PESO OPERACIONAL 17 T, POTENCIA BRUTA 111 HP - CHI DIURNO. AF_06/2014	SINAPI	CHI	0,42400000	R\$ 81,79	R\$ 34,67
5631	ESCAVADEIRA HIDRÁULICA SOBRE ESTEIRAS, CAÇAMBA 0,80 M3, PESO OPERACIONAL 17 T, POTENCIA BRUTA 111 HP - CHP DIURNO. AF_06/2014	SINAPI	CHP	0,20100000	R\$ 195,13	R\$ 39,22

TOTAL Equipamento Custo Horário: R\$ 73,89

Material		FORTE	UNID	COEFICIENTE	PREÇO UNITÁRIO	TOTAL
00007753	TUBO DE CONCRETO ARMADO PARA AGUAS PLUVIAIS, CLASSE PA-1, COM ENCAIXE PONTA E BOLSA, DIAMETRO NOMINAL DE 1000 MM	SINAPI	M	1,03000000	R\$ 409,17	R\$ 421,44

TOTAL Material: R\$ 421,44

Mão de Obra com Encargos Complementares		FORTE	UNID	COEFICIENTE	PREÇO UNITÁRIO	TOTAL
88246	ASSENTADOR DE TUBOS COM ENCARGOS COMPLEMENTARES	SINAPI	H	0,94700000	R\$ 23,01	R\$ 21,79
88316	SERVEENTE COM ENCARGOS COMPLEMENTARES	SINAPI	H	1,89300000	R\$ 17,77	R\$ 33,63

TOTAL Mão de Obra com Encargos Complementares: R\$ 55,42

Serviço		FORTE	UNID	COEFICIENTE	PREÇO UNITÁRIO	TOTAL
88629	ARGAMASSA TRAÇO 1:3 (EM VOLUME DE CIMENTO E AREIA MÉDIA ÚMIDA), PREPARO MANUAL. AF_08/2019	SINAPI	M3	0,02800000	R\$ 607,01	R\$ 16,99

TOTAL Serviço: R\$ 16,99

VALOR: R\$ 567,74

1.7. 100341 FABRICAÇÃO, MONTAGEM E DESMONTAGEM DE FÔRMA PARA CORTINA DE CONTENÇÃO, EM CHAPA DE MADEIRA COMPENSADA PLASTIFICADA, E = 18 MM, 10 UTILIZAÇÕES. AF_07/2019 (M2)

Equipamento		FORTE	UNID	COEFICIENTE	PREÇO UNITÁRIO	TOTAL
00040271	LOCACAO DE APRUMADOR METALICO DE PILAR, COM ALTURA E ANGULO REGULAVEIS, EXTENSAO DE *1,50* A *2,80* M	SINAPI	UNXME	0,12470000	R\$ 14,46	R\$ 1,80
00040287	LOCACAO DE BARRA DE ANCORAGEM DE 0,80 A 1,20 M DE EXTENSAO, COM ROSCA DE 5/8", INCLUINDO PORCA E FLANGE	SINAPI	MES	0,24940000	R\$ 5,57	R\$ 1,38
00040275	LOCACAO DE VIGA SANDUICHE METALICA VAZADA PARA TRAVAMENTO DE PILARES, ALTURA DE *8* CM, LARGURA DE *6* CM E EXTENSAO DE 2 M	SINAPI	UNXME	0,13710000	R\$ 15,12	R\$ 2,07

TOTAL Equipamento: R\$ 5,25

Equipamento Custo Horário		FORTE	UNID	COEFICIENTE	PREÇO UNITÁRIO	TOTAL
91693	SERRA CIRCULAR DE BANCADA COM MOTOR ELÉTRICO POTÊNCIA DE 5HP, COM COIFA PARA DISCO 10" - CHI DIURNO. AF_08/2015	SINAPI	CHI	0,00580000	R\$ 26,09	R\$ 0,15
91692	SERRA CIRCULAR DE BANCADA COM MOTOR ELÉTRICO POTÊNCIA DE 5HP, COM COIFA PARA DISCO 10" - CHP DIURNO. AF_08/2015	SINAPI	CHP	0,00140000	R\$ 27,37	R\$ 0,03

TOTAL Equipamento Custo Horário: R\$ 0,18

Material		FORTE	UNID	COEFICIENTE	PREÇO UNITÁRIO	TOTAL
00001345	CHAPA/PAINEL DE MADEIRA COMPENSADA PLASTIFICADA (MADEIRITE PLASTIFICADO) PARA FORMA DE CONCRETO, DE 2200 x 1100 MM, E = *17* MM	SINAPI	M2	0,11030000	R\$ 107,14	R\$ 11,81
00002692	DESMOLDANTE PROTETOR PARA FORMAS DE MADEIRA, DE BASE OLEOSA EMULSIONADA EM AGUA	SINAPI	L	0,00350000	R\$ 7,25	R\$ 0,02
00004491	PONTALETE *7,5 X 7,5* CM EM PINUS, MISTA OU EQUIVALENTE DA REGIAO - BRUTA	SINAPI	M	0,42000000	R\$ 16,28	R\$ 6,83
00005068	PREGO DE ACO POLIDO COM CABECA 17 X 21 (2 X 11)	SINAPI	KG	0,00700000	R\$ 21,36	R\$ 0,14

TOTAL Material: R\$ 18,80

Mão de Obra com Encargos Complementares		FORTE	UNID	COEFICIENTE	PREÇO UNITÁRIO	TOTAL
88239	AJUDANTE DE CARPINTEIRO COM ENCARGOS COMPLEMENTARES	SINAPI	H	0,01240000	R\$ 17,14	R\$ 0,21
88262	CARPINTEIRO DE FORMAS COM ENCARGOS COMPLEMENTARES	SINAPI	H	0,66750000	R\$ 20,50	R\$ 13,68

TOTAL Mão de Obra com Encargos Complementares: R\$ 13,89

VALOR: R\$ 38,12

1.8. 00006079 ARGILA, ARGILA VERMELHA OU ARGILA ARENOSA (RETIRADA NA JAZIDA, SEM TRANSPORTE) (M3)

Material		FORTE	UNID	COEFICIENTE	PREÇO UNITÁRIO	TOTAL
00006079	ARGILA, ARGILA VERMELHA OU ARGILA ARENOSA (RETIRADA NA JAZIDA, SEM TRANSPORTE)	SINAPI	M3	1,00000000	R\$ 36,51	R\$ 36,51

TOTAL Material: R\$ 36,51

VALOR: R\$ 11,50

PLANILHA ORÇAMENTÁRIA

OBRA:	RECUPERAÇÃO DA ESTRADA DO SITIO SACO	DATA :	19/09/2023	BDI :	23,38%
LOCAL:	PREFEITURA MUNICIPAL DE ALMINO AFONSO/RN	FORTE	VERSÃO	HORA	MES
DATA:	19/09/2023	CAEMA	2019/12	116,68%	-
		CAERN	2022/11 COM DESONERAÇÃO	-	-
		CAGEPA	2020/12	-	-
		DEOSP	2014 COM DESONERAÇÃO	93,90%	-
		DER-MG	2022/04 COM DESONERAÇÃO	-	-
		INSDIPONIV	2023/06 - Rio Branco	115,90%	-
		NOVACAP	2019/11 COM DESONERAÇÃO	-	-
		SICRO 2	2016/11 COM DESONERAÇÃO	86,74%	-
		SICRO	2023/04 COM DESONERAÇÃO	-	-
		SINAPI	2023/07 COM DESONERAÇÃO	85,34%	46,96%
		SMOP EDIF	2019/07 COM DESONERAÇÃO	87,59%	49,84%
		SMOP ILUM	2019/07 COM DESONERAÇÃO	86,12%	48,67%
		SMOP	2019/07 COM DESONERAÇÃO	86,12%	48,67%
		PRÓPRIA	PRÓPRIA	0,00%	0,00%



ITEM	CÓDIGO	DESCRIÇÃO	FORTE	UND	QUANTIDADE	PREÇO UNITÁRIO R\$	PREÇO TOTAL R\$
1		RECUPERAÇÃO DA ESTRADA DO SITIO SACO/TRINCHEIRA					R\$ 133.511,42
1.1	74209/001	PLACA DE OBRA EM CHAPA DE ACO GALVANIZADO	SINAPI	M2	6,00	R\$ 384,87	'R\$ '2.309,22
1.2	01	Execução de revestimento primário com material de jazida	PRÓPRIA	m³	3.610,00	R\$ 15,46	'R\$ '55.810,60
1.3	102487	CONCRETO CICLÓPICO FCK = 15MPA, 30% PEDRA DE MÃO EM VOLUME REAL, INCLUSIVE LANÇAMENTO. AF_05/2021	SINAPI	M3	27,72	R\$ 560,33	'R\$ '15.532,35
1.4	93358	ESCAVAÇÃO MANUAL DE VALA COM PROFUNDIDADE MENOR OU IGUAL A 1,30 M. AF_02/2021	SINAPI	M3	14,94	R\$ 70,29	'R\$ '1.050,13
1.5	05	EXECUÇÃO DE PAVIMENTO EM PARALELEPIPEDO DE PEDRA CALCARIA REJUNTAMENTO COM ARGAMASSADTRAÇO 1:3 (CIMENTO E AREIA) COMPACTAÇÃO COM PLACA VIBRATORIA	PRÓPRIA	M2	150,00	R\$ 63,01	'R\$ '9.451,50
1.6	92226	TUBO DE CONCRETO PARA REDES COLETORAS DE ÁGUAS PLUVIAIS, DIÂMETRO DE 1000 MM, JUNTA RÍGIDA, INSTALADO EM LOCAL COM ALTO NÍVEL DE INTERFERÊNCIAS - FORNECIMENTO E ASSENTAMENTO. AF_12/2015	SINAPI	M	10,00	R\$ 567,74	'R\$ '5.677,40
1.7	100341	FABRICAÇÃO, MONTAGEM E DESMONTAGEM DE FÔRMA PARA CORTINA DE CONTENÇÃO, EM CHAPA DE MADEIRA COMPENSADA PLASTIFICADA, E = 18 MM, 10 UTILIZAÇÕES. AF_07/2019	SINAPI	M2	56,80	R\$ 38,12	'R\$ '2.165,22
1.8	00006079	ARGILA, ARGILA VERMELHA OU ARGILA ARENOSA (RETIRADA NA JAZIDA, SEM TRANSPORTE)	SINAPI	M3	3.610,00	R\$ 11,50	'R\$ '41.515,00
VALOR BDI TOTAL:							R\$ 31.214,97
VALOR ORÇAMENTO:							R\$ 133.511,42
VALOR TOTAL:							R\$ 164.726,39

Documento assinado digitalmente



MATEUS LEITE FERNANDES BENTO
Data: 19/09/2023 17:44:07-0300
Verifique em <https://validar.iti.gov.br>

PREFEITURA MUNICIPAL DE ALMINO AFONSO
ENGENHEIRO CIVIL CREA-2116671884
MATEUS LEITE FERNANDES BENTO

COMPOSIÇÃO DO BDI



OBRA:	RECUPERAÇÃO DA ESTRADA DO SÍTIO SACO	DATA : 19/09/2023	BDI : 23,38%			
LOCAL:	PREFEITURA MUNICIPAL DE ALMINO AFONSO/RN	FORTE	VERSÃO	HORA	MES	REF.
DATA:	19/09/2023	CAEMA	2019/12	116,68%	-	12/2019
		CAERN	2022/11 COM DESONERAÇÃO	-	-	02/2023
		CAGEPA	2020/12	-	-	04/2021
		DEOSP	2014 COM DESONERAÇÃO	93,90%	-	02/2014
		DER-MG	2022/04 COM DESONERAÇÃO	-	-	07/2022
		INSDIPONIV	2023/06 - Rio Branco	115,90%	-	06/2023
		NOVACAP	2019/11 COM DESONERAÇÃO	-	-	01/2020
		SICRO 2	2016/11 COM DESONERAÇÃO	86,74%	-	03/2017
		SICRO	2023/04 COM DESONERAÇÃO	-	-	07/2023
		SINAPI	2023/07 COM DESONERAÇÃO	85,34%	46,96%	08/2023
		SMOP EDIF	2019/07 COM DESONERAÇÃO	87,59%	49,84%	08/2021
		SMOP ILUM	2019/07 COM DESONERAÇÃO	86,12%	48,67%	08/2021
		SMOP	2019/07 COM DESONERAÇÃO	86,12%	48,67%	08/2021
		PRÓPRIA	PRÓPRIA	0,00%	0,00%	

BDI PADRÃO CAIXA SF

COD	DESCRIÇÃO	%
	null	
AC	ADMINISTRAÇÃO CENTRAL	3,80
SG	SEGURO E GARANTIA	0,32
R	RISCO	0,50
DF	DESPESAS FINANCEIRAS	1,02
L	LUCRO	6,64
CP	TRIBUTOS (IMPOSTOS, COFINS 3%, E PIS 0,65%)	3,65
ISS	TRIBUTOS (ISS)	5,00
CPRB	TRIBUTOS (CONTRIBUIÇÃO PREVIDENCIÁRIA SOBRE RECEITA BRUTA - 0% OU 4,5% - DESONERAÇÃO)	0,00
	TOTAL	20,93

BDI = 23,38%

$$\left(\frac{(1 + AC + SG + R) \times (1 + DF) \times (1 + L)}{1 - CP - ISS - CPRB} \right) - 1$$

Documento assinado digitalmente



MATEUS LEITE FERNANDES BENTO
Data: 19/09/2023 17:44:07-0300
Verifique em <https://validar.iti.gov.br>

PREFEITURA MUNICIPAL DE ALMINO AFONSO
ENGENHEIRO CIVIL CREA-2116671884
MATEUS LEITE FERNANDES BENTO

CRONOGRAMA FÍSICO-FINANCEIRO

OBRA:	RECUPERAÇÃO DA ESTRADA DO SITIO SACO	DATA : 19/09/2023	BDI : 23,38%			
LOCAL:	PREFEITURA MUNICIPAL DE ALMINO AFONSO/RN	FONTE	VERSÃO	HORA	MES	REF.
DATA:	19/09/2023	CAEMA	2019/12	116,68%	-	12/2019
		CAERN	2022/11 COM DESONERAÇÃO	-	-	02/2023
		CAGEPA	2020/12	-	-	04/2021
		DEOSP	2014 COM DESONERAÇÃO	93,90%	-	02/2014
		DER-MG	2022/04 COM DESONERAÇÃO	-	-	07/2022
		INSDIPONIV	2023/06 - Rio Branco	115,90%	-	06/2023
		NOVACAP	2019/11 COM DESONERAÇÃO	-	-	01/2020
		SICRO 2	2016/11 COM DESONERAÇÃO	86,74%	-	03/2017
		SICRO	2023/04 COM DESONERAÇÃO	-	-	07/2023
		SINAPI	2023/07 COM DESONERAÇÃO	85,34%	46,96%	08/2023
		SMOP EDIF	2019/07 COM DESONERAÇÃO	87,59%	49,84%	08/2021
		SMOP ILUM	2019/07 COM DESONERAÇÃO	86,12%	48,67%	08/2021
		SMOP	2019/07 COM DESONERAÇÃO	86,12%	48,67%	08/2021
		PRÓPRIA	PRÓPRIA	0,00%	0,00%	



ITEM	DESCRIÇÃO	VALOR (R\$)	MÊS 1	MÊS 2	MÊS 3	Total parcela
1	RECUPERAÇÃO DA ESTRADA DO SITIO SACO/TRINCHEIRA	R\$ 133.511,42	33,33%	33,33%	33,34%	100,00%
			R\$ 44.499,36	R\$ 44.499,36	R\$ 44.512,70	R\$ 133.511,42
2	Benefícios e Despesas Indiretas (BDI)	R\$ 31.214,97	33,33%	33,33%	33,34%	100,00%
			R\$ 10.403,95	R\$ 10.403,95	R\$ 10.407,07	R\$ 31.214,97
		R\$ 164.726,39	R\$ 54.903,31	R\$ 54.903,31	R\$ 54.919,77	R\$ 164.726,39
			R\$ 54.903,31	R\$ 109.806,62	R\$ 164.726,39	

Documento assinado digitalmente



MATEUS LEITE FERNANDES BENTO

Data: 19/09/2023 17:44:07-0300

Verifique em <https://validar.iti.gov.br>

PREFEITURA MUNICIPAL DE ALMINO AFONSO
ENGENHEIRO CIVIL CREA-2116671884
MATEUS LEITE FERNANDES BENTO

MEMÓRIAS DE CÁLCULO

OBRA:	RECUPERAÇÃO DA ESTRADA DO SITIO SACO	DATA : 19/09/2023	BDI : 23,38%			
LOCAL:	PREFEITURA MUNICIPAL DE ALMINO AFONSO/RN	FONTE	VERSÃO	HORA	MES	REF.
DATA:	19/09/2023	CAEMA	2019/12	116,68%	-	12/2019
		CAERN	2022/11 COM DESONERAÇÃO	-	-	02/2023
		CAGEPA	2020/12	-	-	04/2021
		DEOSP	2014 COM DESONERAÇÃO	93,90%	-	02/2014
		DER-MG	2022/04 COM DESONERAÇÃO	-	-	07/2022
		INSDIPONIV	2023/06 - Rio Branco	115,90%	-	06/2023
		NOVACAP	2019/11 COM DESONERAÇÃO	-	-	01/2020
		SICRO 2	2016/11 COM DESONERAÇÃO	86,74%	-	03/2017
		SICRO	2023/04 COM DESONERAÇÃO	-	-	07/2023
		SINAPI	2023/07 COM DESONERAÇÃO	85,34%	46,96%	08/2023
		SMOP EDIF	2019/07 COM DESONERAÇÃO	87,59%	49,84%	08/2021
		SMOP ILUM	2019/07 COM DESONERAÇÃO	86,12%	48,67%	08/2021
		SMOP	2019/07 COM DESONERAÇÃO	86,12%	48,67%	08/2021
		PRÓPRIA	PRÓPRIA	0,00%	0,00%	

1. RECUPERAÇÃO DA ESTRADA DO SITIO SACO/TRINCHEIRA

1.1. 74209/001 PLACA DE OBRA EM CHAPA DE ACO GALVANIZADO (M2)

	ALTURA	COMPRIMENT	QTD	
PLACA DE OBRA	ALTURA*COMPRIMENT	2,00000000	3,00000000	6,00
				6,00

1.2. 4015612 Execução de revestimento primário com material de jazida (m³)

	COMPRIMENT	LARGURA	ALTURA	QTD	
Execução de revestimento primário com material de jazida	COMPRIMENTO*LARGURA*ALTURA	7,220,00000000	5,00000000	0,10000000	3.610,00
				3.610,00	

1.3. 102487 CONCRETO CICLÓPICO FCK = 15MPA, 30% PEDRA DE MÃO EM VOLUME REAL, INCLUSIVE LANÇAMENTO. AF_05/2021 (M3)

	COMPRIMENT	ALTURA	LARGURA	QTD	
CONCRETO CICLÓPICO	COMPRIMENTO*LARGURA*ALTURA	28,40000000	2,00000000	0,30000000	17,04
CONCRETO CICLÓPICO	COMPRIMENTO*ALTURA*LARGURA	71,20000000	0,50000000	0,30000000	10,68
				27,72	

1.4. 93358 ESCAVAÇÃO MANUAL DE VALA COM PROFUNDIDADE MENOR OU IGUAL A 1,30 M. AF_02/2021 (M3)

	ALTURA	COMPRIMENT	LARGURA	QTD	
ESCAVAÇÃO MANUAL DE VALA COM PROFUNDIDADE MENOR OU IGUAL A 1,30 M	COMPRIMENTO*LARGURA*ALTURA	0,50000000	28,40000000	0,30000000	4,26
ESCAVAÇÃO MANUAL DE VALA COM PROFUNDIDADE MENOR OU IGUAL A 1,30 M	COMPRIMENTO*LARGURA*ALTURA	0,50000000	71,20000000	0,30000000	10,68
				14,94	

1.5. 05 EXECUÇÃO DE PAVIMENTO EM PARALELEPIPEDO DE PEDRA CALCARIA REJUNTAMENTO COM ARGAMASSADTRAÇO 1:3 (CIMENTO E AREIA) COMPACTAÇÃO COM PLACA VIBRATORIA (M2)

	COMPRIMENT	LARGURA	QTD	
EXECUÇÃO DE PAVIMENTO EM PARALELEPIPEDO DE PEDRA CALCARIA	COMPRIMENTO*LARGURA	30,00000000	5,00000000	150,00
			150,00	

1.6. 92226 TUBO DE CONCRETO PARA REDES COLETORAS DE ÁGUAS PLUVIAIS, DIÂMETRO DE 1000 MM, JUNTA RÍGIDA, INSTALADO EM LOCAL COM ALTO NÍVEL DE INTERFERÊNCIAS - FORNECIMENTO E ASSENTAMENTO. AF_12/2015 (M)

	UNIDADE	QUANTIDADE	QTD	
TUBO DE CONCRETO PARA REDES COLETORAS DE ÁGUAS PLUVIAIS, DIÂMETRO DE 1000 MM	UNIDADE*QUANTIDADE	1,00000000	10,00000000	10,00
			10,00	

1.7. 100341 FABRICAÇÃO, MONTAGEM E DESMONTAGEM DE FÔRMA PARA CORTINA DE CONTENÇÃO, EM CHAPA DE MADEIRA COMPENSADA PLASTIFICADA, E = 18 MM, 10 UTILIZAÇÕES. AF_07/2019 (M2)

	COMPRIMENT	ALTURA	QTD	
FABRICAÇÃO, MONTAGEM E DESMONTAGEM DE FÔRMA PARA CORTINA DE CONTENÇÃO, EM CHAPA DE MADEIRA	COMPRIMENTO*ALTURA	28,40000000	2,00000000	56,80
			56,80	

1.8. 00006079 ARGILA, ARGILA VERMELHA OU ARGILA ARENOSA (RETIRADA NA JAZIDA, SEM TRANSPORTE) (M3)

		COMPRIMENT	LARGURA	ALTURA	QTD
ARGILA, ARGILA VERMELHA OU ARGILA ARENOSA	COMPRIMENTO*LARGURA*ALTURA	7.220,00000000	5,00000000	0,10000000	3.610,00

Documento assinado digitalmente



MATEUS LEITE FERNANDES BENTO

Data: 19/09/2023 16:36:04-0300

Verifique em <https://validar.iti.gov.br>

PREFEITURA MUNICIPAL DE ALMINO AFONSO
ENGENHEIRO CIVIL CREA-2116671884
MATEUS LEITE FERNANDES BENTO

TABELA DE ENCARGOS SOCIAIS

OBRA:	RECUPERAÇÃO DA ESTRADA DO SÍTIO SACO	DATA : 19/09/2023	BDI : 23,38%
LOCAL:	PREFEITURA MUNICIPAL DE ALMINO AFONSO/RN	FONTE	VERSÃO
DATA:	19/09/2023	HORA	MES
		REF.	
		CAEMA	2019/12
		CAERN	2022/11 COM DESONERAÇÃO
		CAGEPA	2020/12
		DEOSP	2014 COM DESONERAÇÃO
		DER-MG	2022/04 COM DESONERAÇÃO
		INSDIPONIV	2023/06 - Rio Branco
		NOVACAP	2019/11 COM DESONERAÇÃO
		SICRO 2	2016/11 COM DESONERAÇÃO
		SICRO	2023/04 COM DESONERAÇÃO
		SINAPI	2023/07 COM DESONERAÇÃO
		SMOP EDIF	2019/07 COM DESONERAÇÃO
		SMOP ILLUM	2019/07 COM DESONERAÇÃO
		SMOP	2019/07 COM DESONERAÇÃO
		PRÓPRIA	PRÓPRIA

SINAPI - 12/2022 - RIO GRANDE DO NORTE - COM DESONERAÇÃO

COD	DESCRIÇÃO	HORISTA %	MENSALISTA %
A	GRUPO A		
A1	INSS	0,00	0,00
A2	SESI	1,50	1,50
A3	SENAI	1,00	1,00
A4	INCRA	0,20	0,20
A5	SEBRAE	0,60	0,60
A6	Salário Educação	2,50	2,50
A7	Seguro Contra Acidentes de Trabalho	3,00	3,00
A8	FGTS	8,00	8,00
A9	SECONCI	0,00	0,00
	TOTAL	16,80	16,80

B	GRUPO B		
B1	Repouso Semanal Remunerado	17,99	0,00
B2	Feridos	4,28	0,00
B3	Auxílio - Enfermidade	0,88	0,66
B4	13º Salário	11,17	8,33
B5	Licença Paternidade	0,07	0,05
B6	Faltas Justificadas	0,74	0,56
B7	Dias de Chuvas	1,83	0,00
B8	Auxílio Acidente de Trabalho	0,11	0,08
B9	Férias Gozadas	13,33	9,95
B10	Salário Maternidade	0,04	0,03
	TOTAL	50,44	19,66

C	GRUPO C		
C1	Aviso Prévio Indenizado	5,24	3,91
C2	Aviso Prévio Trabalhado	0,12	0,09
C3	Férias Indenizadas	0,84	0,63
C4	Depósito Rescisão Sem Justa Causa	2,55	1,91
C5	Indenização Adicional	0,44	0,33
	TOTAL	9,19	6,87

D	GRUPO D		
D1	Reincidência de Grupo A sobre Grupo B	8,47	3,30
D2	Reincidência de Grupo A sobre Aviso Prévio Trabalhado e Reincidência do FGTS sobre Aviso Prévio Indenizado	0,44	0,33
	TOTAL	8,91	3,63

A + B + C + D = 85,34 46,96

Documento assinado digitalmente



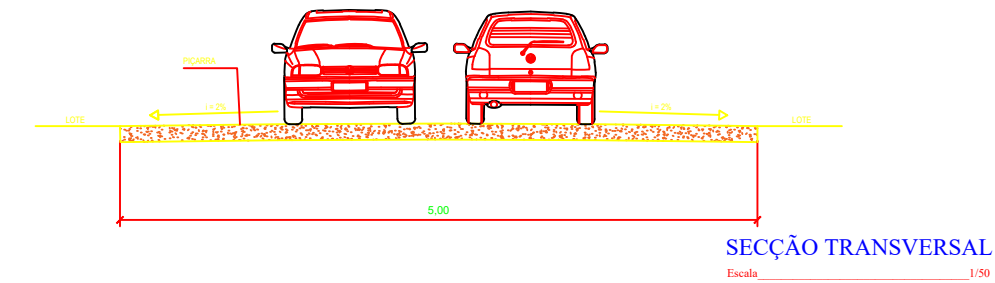
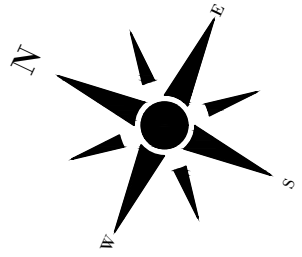
MATEUS LEITE FERNANDES BENTO
Data: 19/09/2023 17:47:03-0300
Verifique em <https://validar.iti.gov.br>

PREFEITURA MUNICIPAL DE ALMINO AFONSO
ENGENHEIRO CIVIL CREA-2116671884
MATEUS LEITE FERNANDES BENTO

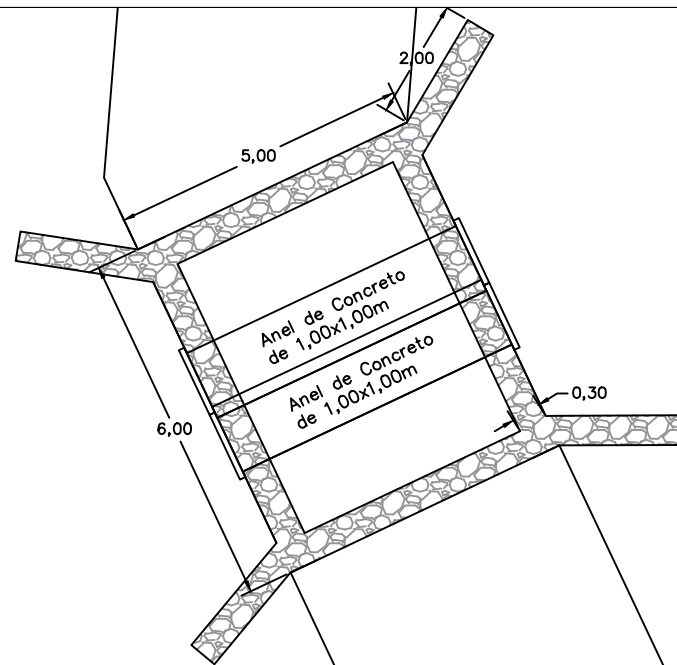
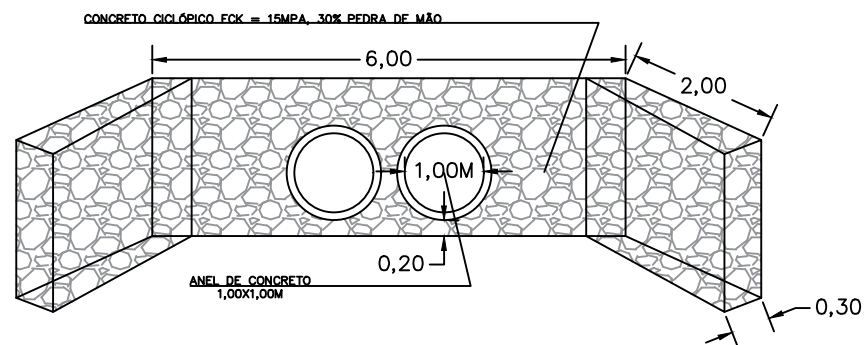
PIÇARRA ESTRADA SITIO SACO

PAVIMENTAÇÃO PARALELEPIPEDO

PASSAGEM DE AGUA DO AÇUDE DO SACO



CORTE FRONTAL

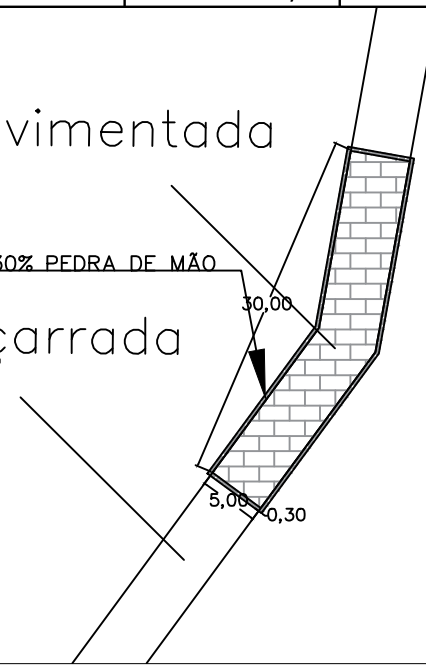


Logradouro	Extensão (m)	Largura (m)	Area a ser Piçarrada (m ²)
Trecho de acesso ao Sitio Saco	7220,00	5,00	36.100,00

Area a ser pavimentada

CONCRETO CICLÓPICO FCK = 15MPa, 30% PEDRA DE MÃO

Area a ser piçarrada



PROJETO: MATEUS LEITE FERNANDES BENTO - CREA 2116671884

RESP. P/ OBRA

PROPRIETÁRIO

Mateus Leite

R. EULALIA ALVES, 27. MAROCA CARLOS - ALMINO AFONSO/RN
FONE: (84) 99971-2758
E-MAIL: mateusleite.eng@hotmail.com

TEMA: PIÇARRA E PAVIMENTAÇÃO NO SITIO SACO

LOCAL: ALMINO AFONSO/RN

PROPRIETÁRIO: PREFEITURA MUNICIPAL DE ALMINO AFONSO/RN

ENGENHEIRO: MATEUS LEITE FERNANDES BENTO

FASE: PROJETO

CONTEÚDO:

PLANTA BAIXA E CORTES

ÁREA CONSTRUÍDA: 36.100,00 m²
ESCALA: INDICADA
DATA: SET. 2023

01/01

ESTADO DO RIO GRANDE DO NORTE
PREFEITURA MUNICIPAL DE ALMINO AFONSO

COMISSÃO PERMANENTE DE LICITAÇÃO
AVISO DE LICITAÇÃO TOMADA DE PREÇOS Nº 004/2023 - TP

A Comissão de Licitação da Prefeitura Municipal de ALMINO AFONSO-RN, através da Secretaria Municipal de Infra Estrutura, Transportes e Serviços Públicos deste município, considerando tudo o que consta do Processo Administrativo nº **087/2023**, vem tornar público para conhecimento dos interessados, que estará realizando a licitação na modalidade **TOMADA DE PREÇOS Nº 004/2023**, às 09:00 horas do dia 09 de outubro 2023, tipo menor preço, para **Contratação de empresa para recuperação da estrada do Sítio Saco no Município de Almino Afonso**, de acordo com o que determina a legislação vigente, a realizar-se na sala da Comissão de Licitação da **PREFEITURA MUNICIPAL DE ALMINO AFONSO**.

O procedimento licitatório obedecerá ao disposto na Lei nº 8.666 de 21 de junho de 1993, com as alterações posteriores que lhe foram introduzidas.

Edital e seus anexos disponível no site <http://www.alminoafonso.rn.gov.br> a partir da sua publicação, na sede da Prefeitura na Praça Aurino Carlos, 62 - Centro, Almino Afonso -RN, das 8:00h às 12:00h, bem como será enviado através de solicitação no endereço de e-mail: cpl.pmaa2021@gmail.com.

Almino Afonso/RN, 20 de setembro de 2023.

RODOLFO DE ANDRADE TOMAZ

Comissão de Licitação
Presidente

Publicado por:

Valdemar Severino da Silva Júnior
Código Identificador:EAE9D3F3

Matéria publicada no Diário Oficial dos Municípios do Estado do Rio Grande do Norte no dia 22/09/2023. Edição 3124
A verificação de autenticidade da matéria pode ser feita informando o código identificador no site:
<https://www.diariomunicipal.com.br/femurn/>

DIÁRIO OFICIAL DA UNIÃO

Publicado em: 22/09/2023 | Edição: 182 | Seção: 3 | Página: 263

Órgão: Prefeituras/Estado do Rio Grande do Norte/Prefeitura Municipal de Almino Afonso

AVISO DE LICITAÇÃO TOMADA DE PREÇOS Nº 4/2023

A Comissão de Licitação da Prefeitura Municipal de ALMINO AFONSO - RN, através da Secretaria Municipal de Infra Estrutura, Transportes e Serviços Públicos deste município, considerando tudo o que consta do Processo Administrativo nº 087/2023, vem tornar público para conhecimento dos interessados, que estará realizando a licitação na modalidade TOMADA DE PREÇOS Nº 004/2023, às 09:00 horas do dia 09 de outubro 2023, tipo menor preço, para Contratação de empresa para recuperação da estrada do Sitio Saco no Município de Almino Afonso, de acordo com o que determina a legislação vigente, a realizar-se na sala da Comissão de Licitação da PREFEITURA MUNICIPAL DE ALMINO AFONSO. O procedimento licitatório obedecerá ao disposto na Lei nº 8.666 de 21 de junho de 1993, com as alterações posteriores que lhe foram introduzidas. Edital e seus anexos disponível no site www.alminoafonso.rn.gov.br a partir da sua publicação, na sede da Prefeitura na Praça Aurino Carlos, 62 - Centro, Almino Afonso -RN, das 8:00h às 12:00h, bem como será enviado através de solicitação no endereço de e-mail: cpl.pmaa2021@gmail.com.

Em 20 de setembro de 2023

RODOLFO DE ANDRADE TOMAZ
Presidente da Comissão de Licitação

Este conteúdo não substitui o publicado na versão certificada.

